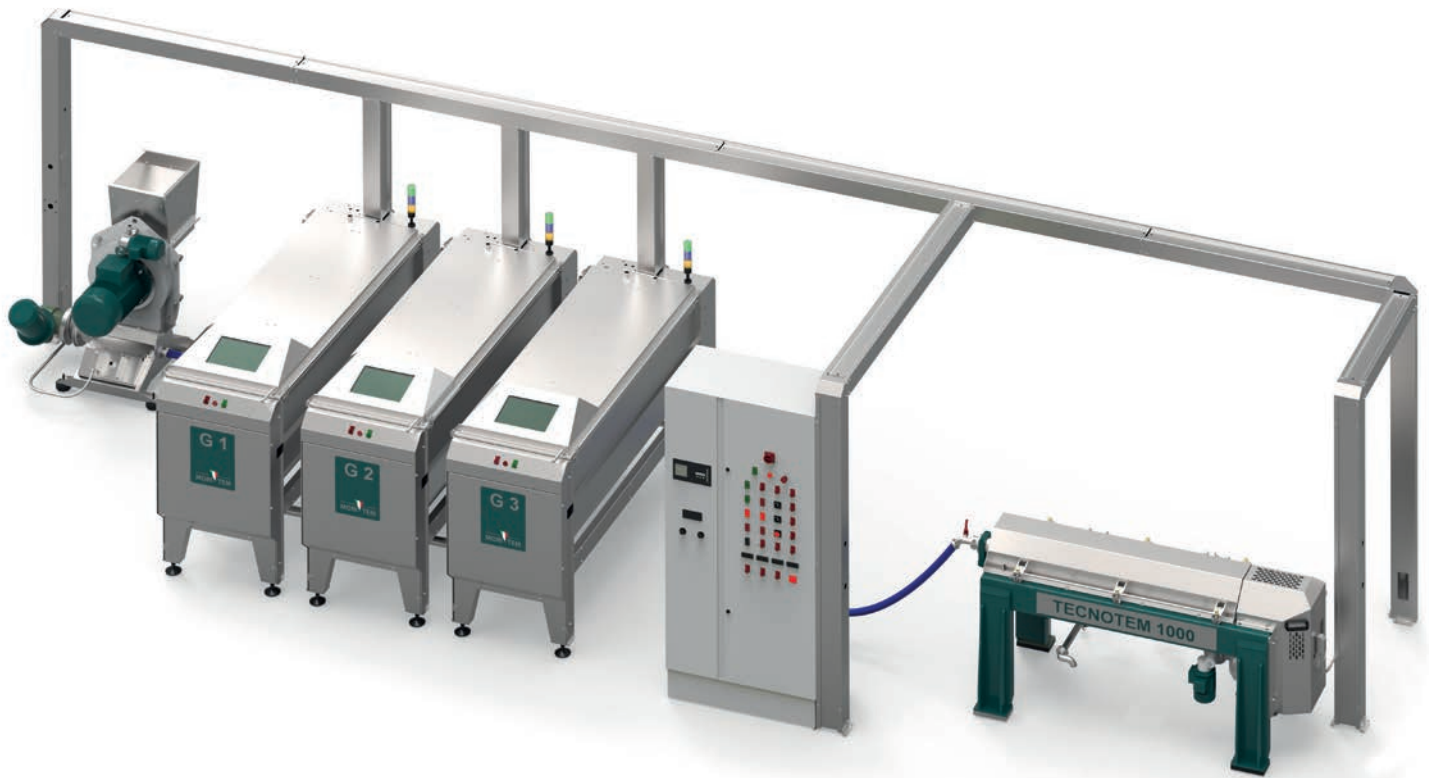
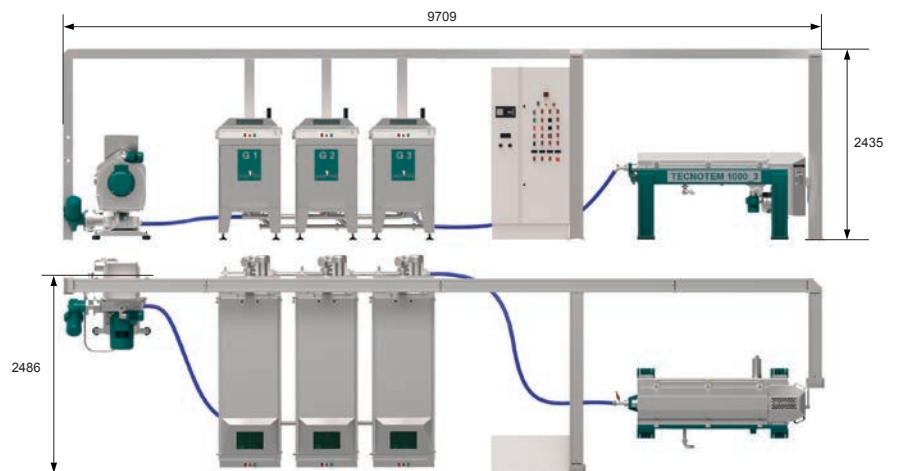


# IMPIANTO / EQUIPMENT TECNOTEM



## OPTIONAL

- Ricevimento Olive / Olive receipt
- Deramificatori-Defogliatori / Branch removal- Deleafers
- Lavaggio / Washing
- Ricevimento Olio / Oil receipt
- Chiarifica olio / Oil clarification
- Scarico sansa / Waste discharge



# IMPIANTI / EQUIPMENT

Da 500 a 4000 Kg. di olive all'ora / From 500 up to 4000 Kg. olives per hour

**ITA** Gli impianti TECNOTEM sono stati studiati per effettuare lavorazioni conto terzi o lavorazioni aziendali personalizzate in continuo o discontinuo. La gestione dell'ossigeno all'ingresso del frangitore ne caratterizza la lavorazione e costituisce un fattore molto importante che permette la formazione della Lipossigenasi e quindi degli aromi; ugualmente importante per la qualità finale del prodotto è il delta della temperatura fra ingresso ed uscita pasta dal frangitore. La gramolatura avviene in gramola chiusa per evitare l'ossidazione della pasta e consentire una gestione efficace del controllo temperatura. L'ingresso della pasta viene comandato da un' elettrovalvola e l'uscita avviene mediante una pompa a pistone ellittico modello PSS. montata su ogni singola gramola. La pulizia è facilitata dall'apertura totale del coperchio superiore che fa sì che non ci siano punti dove possano rimanere residui di lavorazione. Il decanter orizzontale che separa il liquido dal solido è stato sviluppato per ottenere il massimo rendimento con la massima qualità; la coclea 2.0 è stata realizzata per ottenere un prodotto sempre più pulito senza l'aggiunta di acqua; non c'è aumento di temperatura in estrazione. In conclusione possiamo affermare che gli impianti TECNOTEM permettono di estrarre un grande prodotto, naturalmente con il supporto che può fornire la nostra azienda durante tutte le fasi della lavorazione, questo fa la differenza.

**ENG** TECNOTEM equipment is designed to carry out third party manufacturing or company customised continuous or discontinuous processes. The handling of oxygen at the crusher inlet is a very important factor allowing the formation of lipoxigenase, thus of flavours; also important for the final product quality is the thermic delta between the paste temperature when entering and when coming out of the crusher. The malaxation is made inside closed malaxers in order to avoid paste oxidation and to ensure an effective temperature control. The paste inlet is operated by an electric valve and the outlet by a PSS elliptical piston pump put on each single malaxer. Cleaning is facilitated through the total opening of the higher lid, so that there are no areas for possible process wastes. The horizontal decanter separating liquid from solid is designed in such a way as to obtain the maximum yield with the highest quality; the 2.0 auger is designed to get a cleanest possible product without adding any water; there is no temperature increase during extraction. In conclusion we can state that the TECNOTEM equipment allows extraction of a great product, of course with all the support that can be granted by our company during all phases of production: that makes the difference.

## GRUPPO FRANGITURA / CRUSHING GROUP

**ITA** I Frangitori Fr\_250 - Fr\_350 sono dotati di una griglia particolare con canali anti-riscaldamento e di un pulitore esterno. La girante è a coltelli con possibilità di variazione della velocità periferica. Il basamento BFP\_1\_2\_3 è dotato di pompa a pistone ellittico modello PSS. per il trasferimento della pasta alle gramole ed è costruito in modo da non generare vapori; la velocità di immissione delle olive è variabile. L'interno del frangitore è di facile pulizia poiché il supporto mobile è apribile con estrema semplicità. Come optional è possibile montare il sistema "CPF" Controllo Potenza Frangitore.

**ENG** The Fr\_250 - Fr\_350 crushers are provided with a particular grate with anti-heating grooves as well as an outside cleaner. The impeller is with knives, with possibility of adjustment of peripheral speed. The BFP\_1\_2\_3 base frame is equipped with a PSS elliptical piston pump for paste transfer to the malaxers, and is constructed in such a way as to avoid vapours formation; the olives inlet speed is adjustable. The crusher inside can be easily cleaned, because the mobile support can be opened in a very simple way. As an option the "CPF" (crusher power control) system can be mounted.

## GRUPPO GRAMOLAZIONE / MALAXING GROUP

**ITA** Il gruppo di gramolazione è composto da un minimo di due ad un massimo di sei gramole, tutte corredate di elettrovalvola ingresso pasta e pompa a pistone ellittico modello PSS per il trasferimento al decanter. Il controllo della temperatura è disponibile di serie con resistenza o da gruppo esterno mediante circolatore e valvole termostatiche. Le gramole sono chiuse e come optional è disponibile il kit per il lavaggio automatico e la scheda di gestione delle temperature con stampante.

**ENG** The malaxing group is composed of at least two - up to six - malaxing units, all of them are equipped with an electric valve for paste inlet, as well as of a PSS elliptical piston pump for transfer to the decanter. Temperature control is available standard, either with a resistance or with an outer group through a circulator and thermostatic valves. The malaxers are closed; a kit for their automatic washing and a temperature management system with reports printing of crusher paste temperature are available as optional.

## GRUPPO ESTRAZIONE / EXTRACTION GROUP

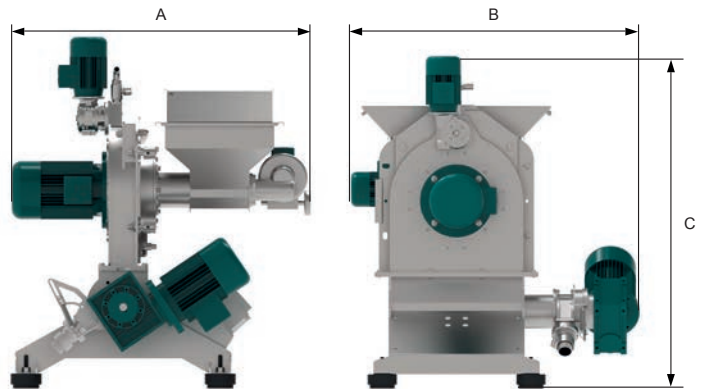
**ITA** Il gruppo di estrazione è di nuova generazione; la pasta entra subito nella parte cilindrica e ne percorre tutta la lunghezza. Questo ha il grande vantaggio di consentire una maggiore portata, di evitare il ristagno dell'acqua di vegetazione che nel sistema a due fasi convenzionale è presente, ma soprattutto di agevolare l'estrazione; in sostanza si aumenta la resa senza perdere niente in qualità. Inoltre in questo sistema il tubo centrale della coclea è chiuso quindi non entra aria all'interno del decanter, aspetto estremamente importante per la qualità.

**ENG** The extraction group is of latest generation; the paste gets directly into the cylindrical part and goes through its whole length. This gives the advantage of allowing a larger flow-rate, avoiding the stagnation of the vegetation liquid which is present in the conventional two phase system, but above all of facilitating the extraction; in practical terms the yield is increased without losing quality. In addition, in this system the central auger pipe is closed, therefore no air gets into the decanter, this being a very important quality factor.

IMPIANTI/PLANT			FRANGITORI/CRUSHERS			GRUPPI GRAMOLAZIONE/MALAXING GROUPS			DECANTER/DECANTER			
MOD. TECNOMET	PROD.ORARIA/ HOURLY PROD.	Kw.	MOD.	Ø	Kw.	MOD.	Ø AGITATORE/ STIRRER	Kw.	MOD.	Ø TAMBURO /DRUM	RPM	Kw.
	Kg.			mm.			mm.			mm.		
500_2	400-500	18	FR_250_5_5_BFP_1	250	7,5	2GP_300	500	6	TL_500	200	4200	4,5
750_2	650-750	28,5	FR_350_11_BFP_2	350	15	2GP_500	600	7,5	TL_750	250	3500	6
750_3		30,8				3GP_300	500	9,8				
1000_2	900-1000	33,5	FR_350_15_BFP_2		18	2GP_600	600	7,5	TL_1000	250	3500	8
1000_3		35,8				3GP_500		600				
1500_3	1300-1500	49	FR_350_18_BFP_2		21	3GP_700	700	12	TL_1500	330	3000	16
2000_3	1800-2000	59				3GP_1000		15	TL_2000	415	3300	23
3000_3	2500-3000	66				5GP_800		18	TL_3000	450	3000	23
1500+1500_6	2600-3000	76,5	FR_350_22_BFP_2		25	6GP_700	700	19,5	TL_1500x2	330	3000	32
2000+2000_6	3600-4000	91,5				FR_350_30_BFP_3			32	6GP_1000	700	19,5

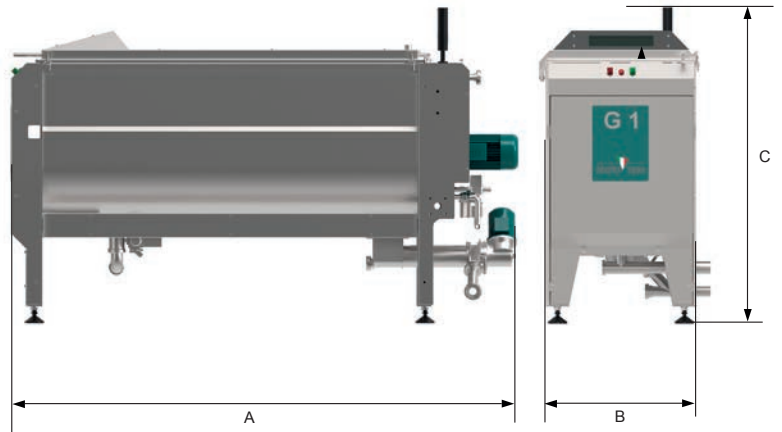
## FRANGITORI / CRUSHERS

MOD. FRANGITORI/CRUSHER	DIMENSIONI/SIZES (mm.)			PESO/WEIGHT
	A	B	C	Kg.
FR_250_5_5_BFP_1	1.200	970	1.250	195
FR_350_11_BFP_2	1.200	1.050	1.300	300
FR_350_15_BFP_2	1.200	1.050	1.300	310
FR_350_18_BFP_2	1.200	1.050	1.300	320
FR_350_22_BFP_2	1.250	1.050	1.300	330
FR_350_30_BFP_3	1.300	1.050	1.300	350



## GRAMOLE / MALAXERS

MOD. GRAMOLE/MALAXER	DIMENSIONI/SIZES - PESO/WEIGHT SINGOLA GRAMOLA/EACH MALAXER (mm.)			PESO/WEIGHT
	A	B	C	Kg.
2GP_300	2045	1300	1271	630
2GP_500	2100	1500	1350	840
3GP_300	2045	1950	1271	945
2GP_600	2500	1550	1350	1030
3GP_500	2100	2250	1350	1260
3GP_700	2200	2500	1450	1620
3GP_1000	2900	2500	1450	1980
5GP_800	2600	4200	1450	3000
6GP_700	2200	5100	1450	3240
6GP_1000	2900	5100	1450	4120



## DECANTER

MOD. DECANTER	DIMENSIONI/SIZES (mm.)			PESO/WEIGHT
	A	B	C	Kg.
TL_500	1900	600	1000	650
TL_750	2100	750	1100	780
TL_1000	2350	750	1100	866
TL_1500	3960	1170	1300	2400
TL_2000	2500	1200	1450	2650
TL_3000	3300	1550	1500	3300

