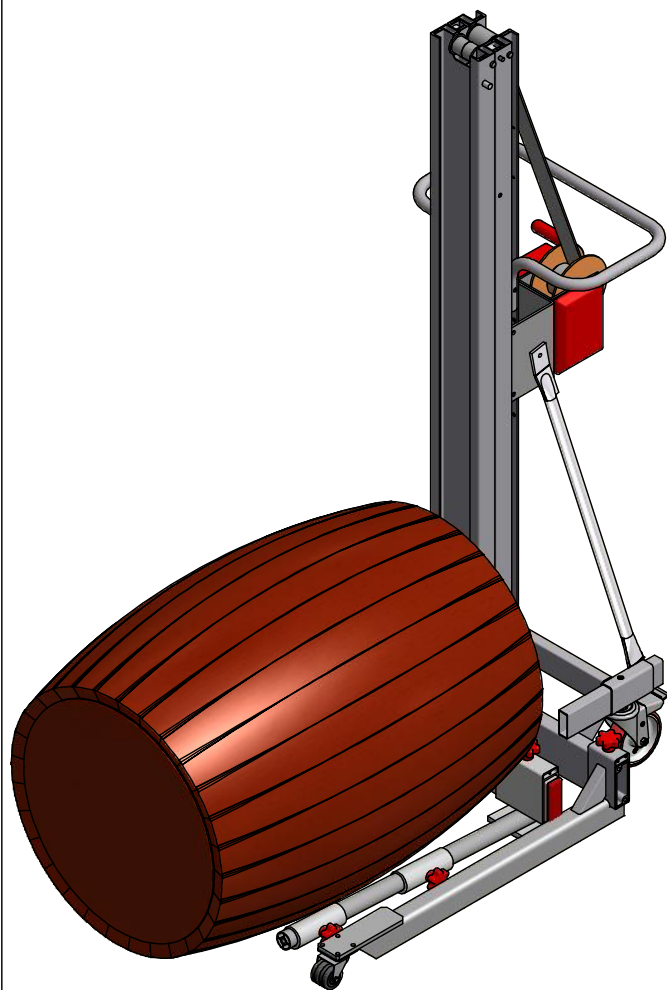
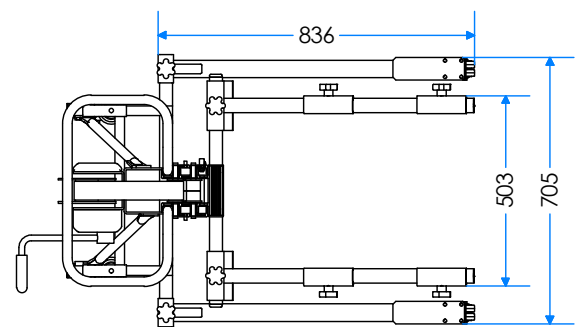
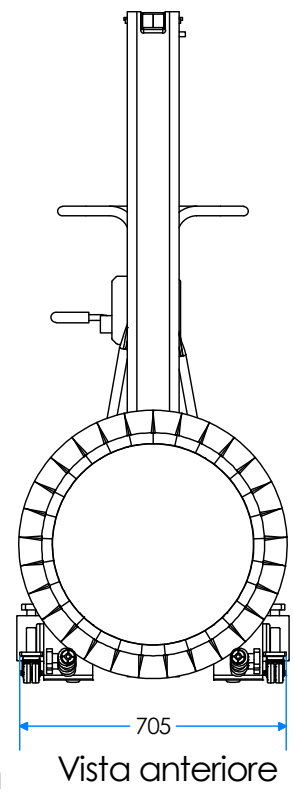
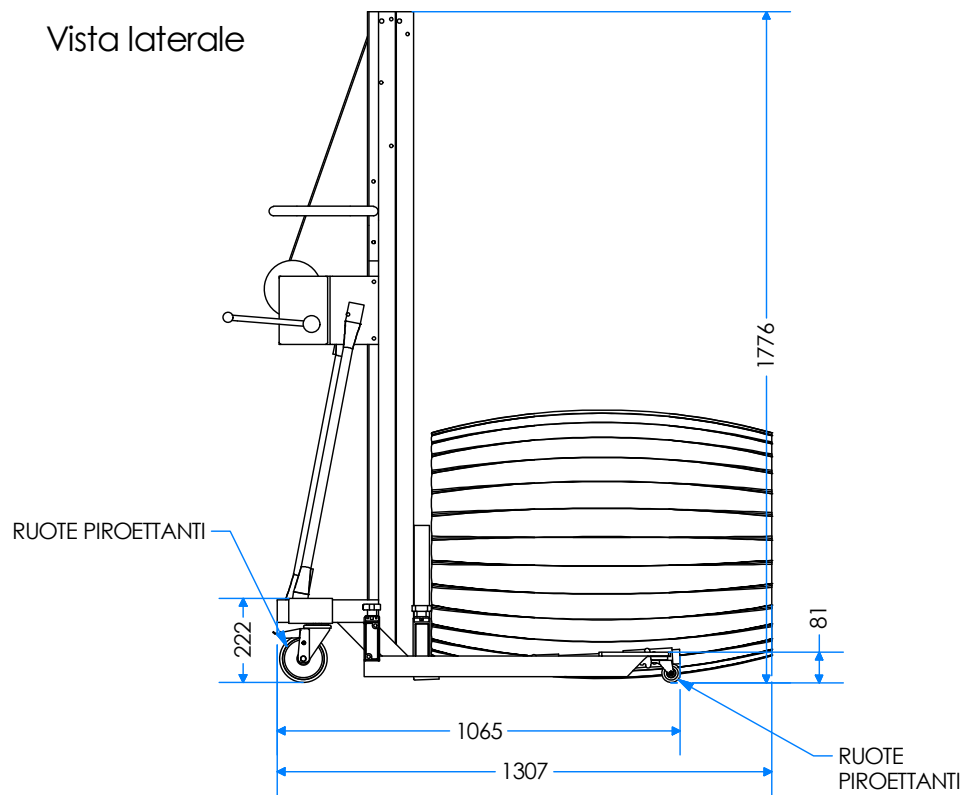


# SOLLEVATORE IN POSIZIONE 1- CHIUSURA



Vista  
assonometrica

Vista laterale



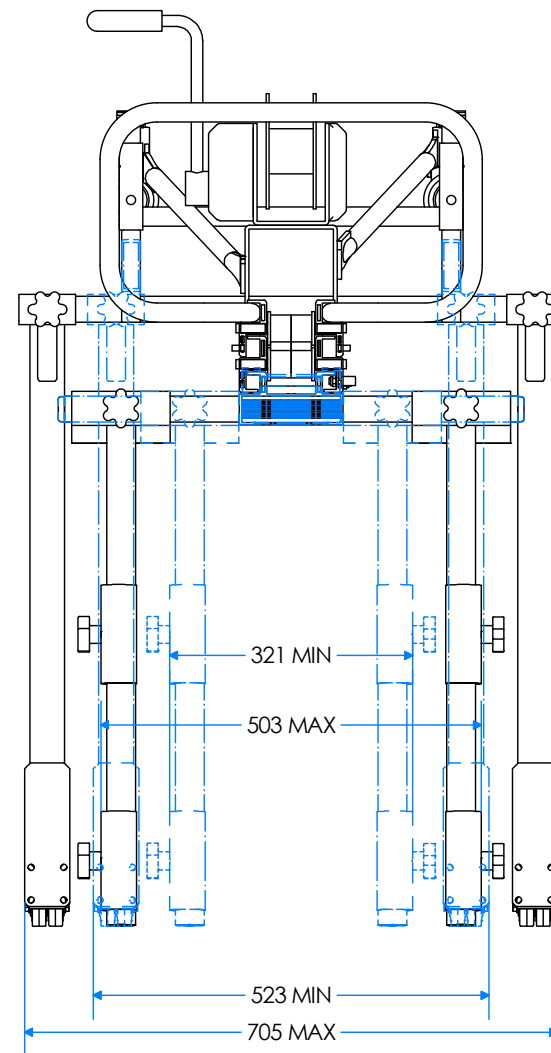
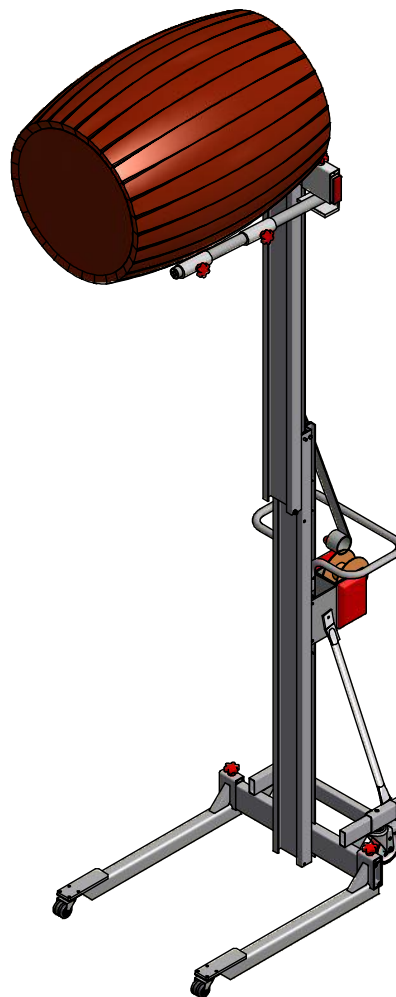
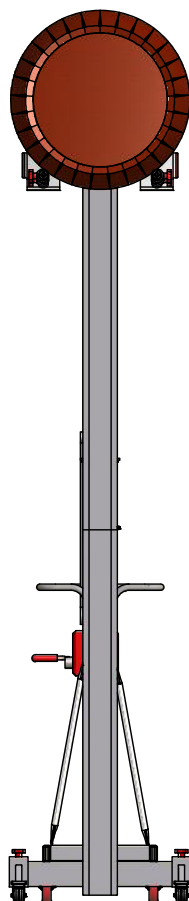
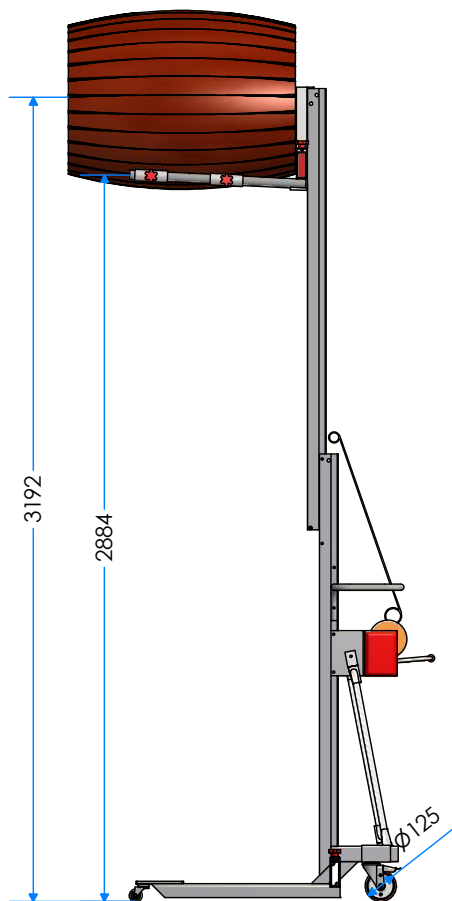
Vista dall'alto

FILE IMA 1127 ORDINE 5568_16 LAFAL.idw	OGGETTO		
ORDINE 2624/16		HW SPECIALE	
TERRUZZI & PUTHOD			
FARAONE INDUSTRIA SPA Via San Giovanni, 20- C.da Salino 64018 Tortoreto (TE) ITALY tel. +39.0861.772221 fax. +39.0861.772222 www.faraone.com			Data 24/05/2016
			Dis: Marina M.
			1127.1
QUESTO DISEGNO E' DI PROPRIETA' DELLA IMA spa: NESSUNA RIPRODUZIONE E' CONSENTITA SENZA LA NOSTRA AUTORIZZAZIONE			

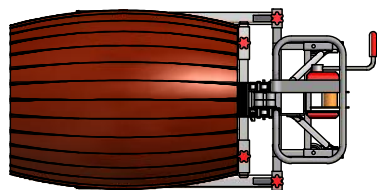
# SOLLEVATORE IN POSIZIONE 2- MASSIMA APERTURA

Vista assonometrica

Vista laterale



Vista dall'alto



FILE IMA 1127 ORDINE 5568_16 LAFAL.idw	OGGETTO		
ORDINE 2624/16		HW SPECIALE	
TERRUZZI & PUTHOD			
FARAONE INDUSTRIA SPA Via San Giovanni, 20- C.da Salino 64018 Tortoreto (TE) ITALY tel. +39.0861.772221 fax. +39.0861.772222 www.faraone.com	<b>Faraone</b> Industrie spa		Data 24/05/2016 Dis: Marina M. 1127.2
QUESTO DISEGNO E' DI PROPRIETA' DELLA IMA spa: NESSUNA RIPRODUZIONE E' CONSENTITA SENZA LA NOSTRA AUTORIZZAZIONE			