



Marcatore Rotativo modello **ROTO**

STAMPARE · DATARE · PREZZARE · CODIFICARE



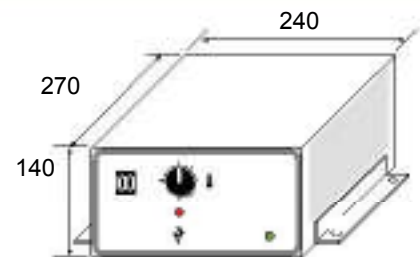
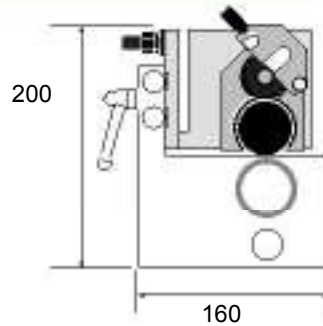
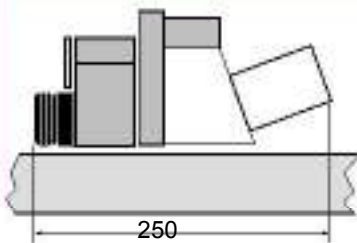
La costruzione meccanica adottata per il marcatore modello ROTO è di semplice esecuzione, con caratteristiche tendenti ad ottimizzare il funzionamento ed assicurare una lunga affidabilità .

I rullini termoplastici inchiostriatori consentono una durevole autonomia di stampa senza interruzione.

L'esaurimento dell'inchiostro non è mai repentino ma graduale, permettendo quindi di programmare per tempo la sostituzione della cartuccia .

Il marcatore modello ROTO è stato ideato per ridurre al minimo i tempi di fermata di produzione causati dalla sostituzione della cartuccia inchiostriata o dei caratteri di stampa, eliminando quindi soste prolungate e costose.

Il marcatore ROTO è facilmente installabile sulle macchine confezionatrici a movimento continuo raggiungendo fino a 600 battute al minuto.



CARATTERISTICHE TECNICHE

| | | |
|---------------------------------|-------------------------|-----------------------|
| Area di stampa | 32 x 27mm | |
| Velocità dell'incarto | fino a 58 mt/ min. | |
| Lunghezza min. della confezione | con 2 stop: | 95 mm |
| | con 1 stop: | 170 mm |
| Frequenza | con 2 stop: | fino a 610 ba t/ min. |
| | con 1 stop: | fino a 340 ba t/ min. |
| Inchiostrazione | cartuccia termoplastica | |
| Comando stampa | micro, proximity | |
| Clichè | ottone o zamac | |
| Movimentazione | motore passo passo | |
| Alimentazione | 220 V 50/ 60 Hz | |
| Potenza max. assorbita | 250 W | |
| Peso testata | 3.4 Kg | |