

**ITA** La rulliera VR\_30 dotata di vibratore è stata progettata per togliere le foglie rimaste dalla defogliatura e soprattutto i rametti e altri corpi estranei alle olive.

Tutte le parti a contatto sono in acciaio inox AISI 304 e materiale adatto al contatto con gli alimenti.

**ENG** The VR\_30 roller conveyor equipped with a vibrator has been designed to remove the leaves remaining from defoliation and all the small branches and other foreign bodies to the olives.

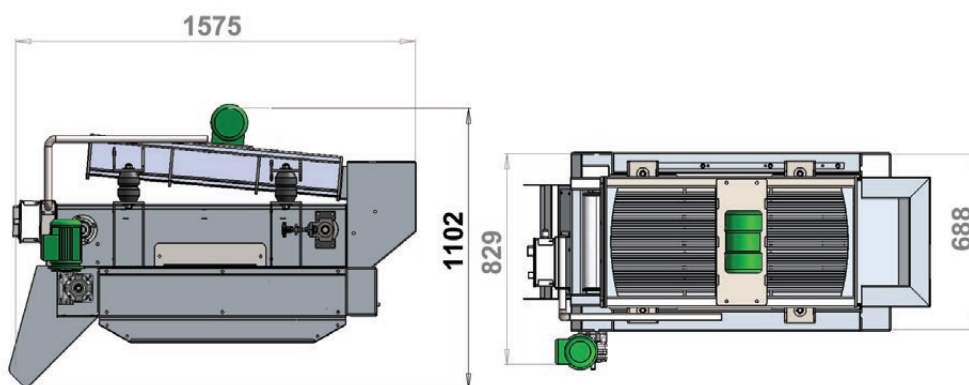
All parts in contact are in AISI 304 stainless steel and material suitable for contact with food.



RULLIERA VR\_30 CON ELEVATORE A NASTRO  
VR\_30 ROLLER CONVEYOR WITH BELT ELEVATOR



RULLIERA VR\_30 CON TELAIO  
VR\_30 ROLLER CONVEYOR WITH FRAME



## CARATTERISTICHE TECNICHE TECHNICAL FEATURES

	PRODUZIONE (fino a Kg/h) PRODUCTION (up to Kgs/h)	POTENZA (kW) POWER REQUIREMENTS (kW)	Peso (Kg) Weight (Kgs)
RULLIERA VR_30	3000	1 2,4 con elevatore a nastro / with belt elevator	295
RULLIERA VR_50	5000	1,5 3 con elevatore a nastro /with belt elevator	450