

SERBATOI POLIETILENE CILINDRICI INTERRO

SERBATOI IN POLIETILENE CILINDRICI DA INTERRO



Informazioni tecniche

I Serbatoi in polietilene da interro sono destinati allo stoccaggio di acqua a pressione atmosferica.

Le principali caratteristiche sono:

- Polietilene lineare ad alta densità
- Leggeri e facili da movimentare
- Resistenti agli urti e agli agenti chimici
- Resistenti agli sbalzi di temperatura (-40°C + 60°C)
- Alta resistenza fotometrica ai raggi UV
- Inattaccabili da alghe
- Facilmente lavabili con normali detersivi
- Struttura monolitica priva di punti critici

Impiego

Stoccaggio di acqua a pressione atmosferica.

Materiale

Polietilene lineare ad alta densità.

Installazione, manutenzione e carrabilità

Vedi sezione.

Garanzia: 2 anni

Vedi condizioni generali di vendita e norme per una corretta installazione.



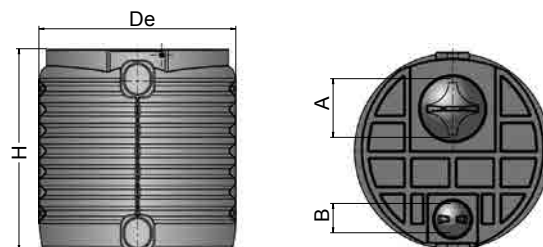
MODELLO BREVETTATO

Disponibile su richiesta, versione in polietilene alimentare, idoneo al contatto con acqua per consumo umano a norma del D.M. n. 174, del 06/04/04.

Supplemento +8% ■ Colore grigio



PROLUNGA: vedi ACCESSORI



MODELLO	SERB. POLIET. C/INTER VT	DE	H	A	B
	CODICE	[mm]			
750	3500262010507	1100	1160	410	210
1120	3500262010508	1100	1610	410	210
1680	3500262010511	1400	1570	410	210
2240	3500262010514	1400	2015	410	210

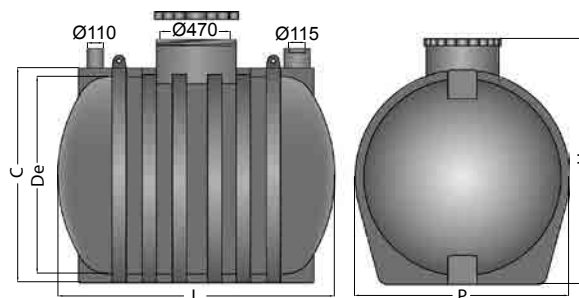


Disponibile su richiesta, versione in polietilene alimentare, idoneo al contatto con acqua per consumo umano a norma del D.M. n. 174, del 06/04/04.

Supplemento +8% ■ Colore grigio



PROLUNGA: vedi ACCESSORI



MODELLO	SERB. POLIET. C/INTER OR	DE	H	P	L	C
	CODICE	[mm]				
1500	3500261010510	1200	1445	1310	1570	1250
Prolunga	5006170710010	H: 300 mm				

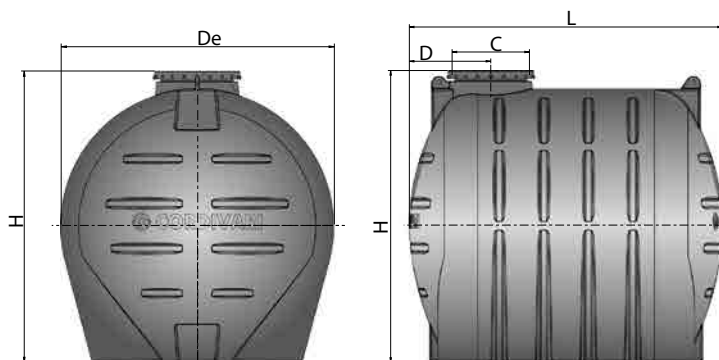


Disponibile su richiesta, versione in polietilene alimentare, idoneo al contatto con acqua per consumo umano a norma del D.M. n. 174, del 06/04/04.

Supplemento +8% ■ Colore grigio



PROLUNGA: vedi ACCESSORI



MODELLO	SERB. POLIET. C/INTER OR	DE	H	L	C	D
	CODICE	[mm]				
3000	3500261010112	1500	1744	1940	470	511
5000	3500261010114	1843	2087	2110	470	549
Prolunga	5006170710010	H: 300 mm				