

SERBATOI ZINCATI OVALI

SERBATOI DI PRIMA RACCOLTA ZINCATI A CALDO OVALI



Informazioni tecniche

I Serbatoi Zincati a caldo ovali sono destinati allo stoccaggio di acqua a pressione atmosferica.

Sono costruiti interamente in acciaio al carbonio e subiscono il trattamento anticorrosivo di zincatura a caldo con zinco puro al 99,99% in conformità alla normativa UNI EN 1179.

Impiego

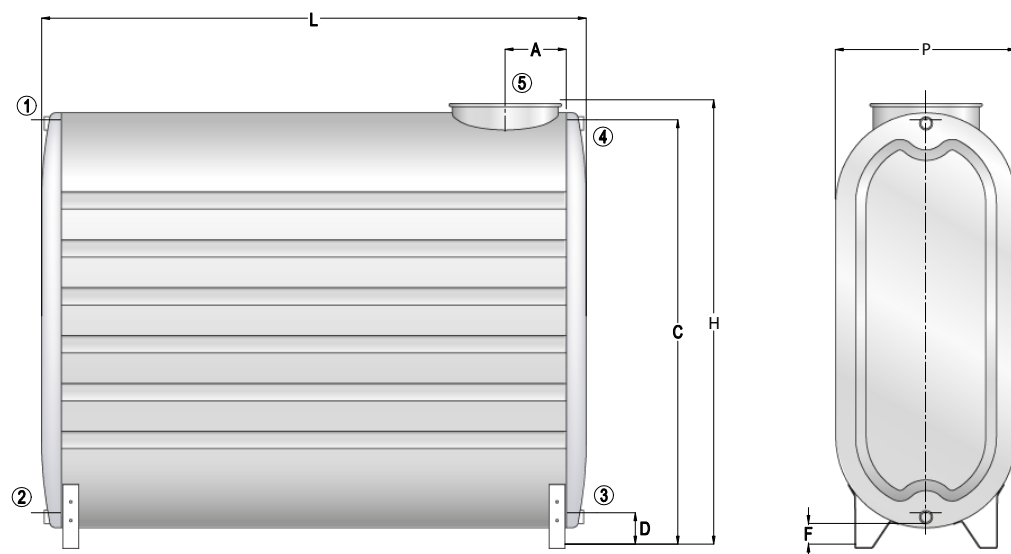
Stoccaggio di acqua a pressione atmosferica.

Materiale

Zincatura a caldo idonea per acqua potabile a norma del D.M. n. 174 del 06.04.04.

Garanzia: 2 anni

Vedi condizioni generali di vendita e norme per una corretta installazione.



MODELLO	SERB. Z OV	L	H	P	A	C	D	F	1-2-3-4	5	PESO
	CODICE	[mm]							Connessioni	[mm]	[Kg]
1100	3701163010001	1150	1670	680	190	1600	120	80	1"¼	Ø 320	100
1600	3701163010002	1650	1670	680	190	1600	120	80	1"¼	Ø 320	128
2000	3701163010003	2050	1670	680	230	1600	120	80	1"½	Ø 400	157

RICAMBI



COPERCHIO E
FASCETTA
ZINCATI
(Confezione da 3 pz)

CODICE	Ø [mm]	PREZZO [Euro]
5044001101002	320	
5044001101003	400	

Per l'elenco completo consulta la sezione ACCESSORI e RICAMBI.

SERBATOI STOCCAGGIO ACQUA
ACCIAIO INOX - ZINCATI - POLIETILENE

RECUPERO
ACQUA PIOVANA

IMPIANTI DI
PRIMA PIOGGIA

TRATTAMENTO
ACQUE REFLUE

CARBURANTI - ANTINCENDIO
ALTRI FLUIDI

ACCESSORI

CERTIFICAZIONI