

# SERBATOI ZINCATI PER ADESCAMENTO

## SERBATOI ZINCATI A CALDO PER ADESCAMENTO DI ELETTROPOMPE



### Informazioni tecniche

I Serbatoi Zincati a caldo orizzontali per adescamento sono destinati agli impianti dotati di elettropompe, evitando il loro funzionamento a vuoto.

Sono costruiti interamente in acciaio al carbonio e subiscono il trattamento anticorrosivo di zincatura a caldo con zinco puro al 99,99% in conformità alla normativa UNI EN 1179.

### Impiego

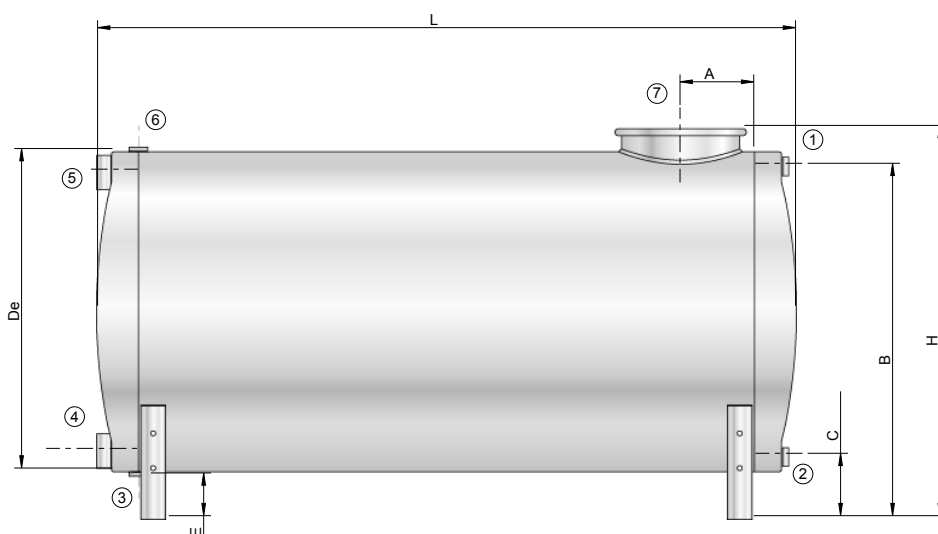
Utilizzati per garantire il corretto funzionamento di pompe di svuotamento, il loro impiego è obbligatorio nei sistemi antincendio secondo la norma UNI EN 12845.

### Materiale

Zincatura a caldo idonea per acqua potabile a norma del D.M. n. 174 del 06.04.04.

### Garanzia: 2 anni

Vedi condizioni generali di vendita e norme per una corretta installazione.



MODELLO	SERB. Z ADESCAMENTO	DE	L	H	A	B	C	E	1-2-3-6	4-5	7	PESO
	CODICE	[mm]							Conessioni	[mm]		[kg]
500	3701160990202	650	1420	795	150	715	125	75	1"	2"	Ø240	34

## RICAMBI



COPERCHIO E  
FASCETTA  
ZINCATI  
(Confezione da 3 pz)

CODICE	Ø [mm]
5044001101001	240

Per l'elenco completo consulta la sezione ACCESSORI e RICAMBI.