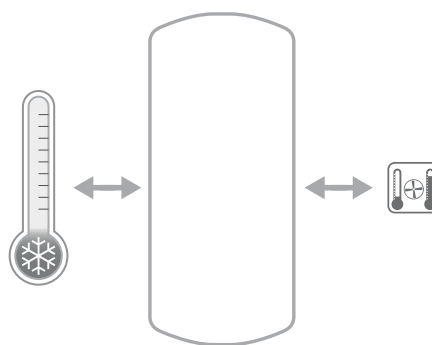


ACQUA REFRIGERATA GREZZO GC 20 VT

ACCUMULATORE ACQUA REFRIGERATA GREZZO VERTICALE



| PRESSIONE | TEMPERATURA |
|---------------|----------------------|
| Pmax 6 bar | Tmax -10 / +90 °C |



IMPIEGO E INFORMAZIONI TECNICHE

Gli accumulatori acqua refrigerata GC 20 VT sono progettati per essere installati negli impianti di condizionamento allo scopo di aumentarne l'inerzia e, in quelli a basso contenuto d'acqua, per minimizzare il numero di avviamenti orari del gruppo frigorifero a salvaguardia della durata dello stesso.

MATERIALI E FINITURE

Acciaio al carbonio verniciato esternamente, internamente non trattato.

RIVESTIMENTO ESTERNO

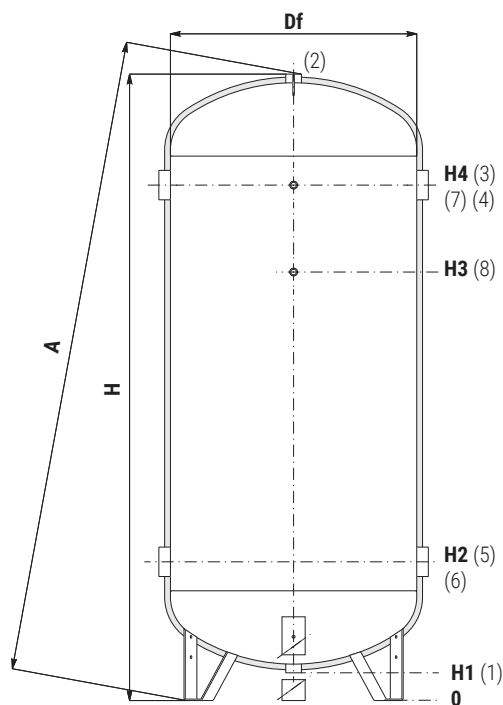
Scafi colore blu e rosette in PVC nero a finitura dei manicotti.

COIBENTAZIONE

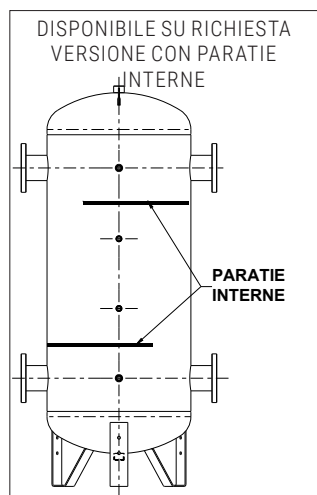
Polietilene espanso a cellule chiuse anticondensa incollato al corpo dell'accumulatore (non rimovibile). Versione non autoestinguente mm 20.

GARANZIA

2 anni Vedi condizioni generali di vendita.



- 1 Scarico totale
- 2 Valvola di sicurezza
- 3 4 5 6 Connessioni all'impianto
- 7-8 Connessione per strumentazione 1/2" Gas F



ACQ. REF. GC 20 VT
(CON COIBENTAZIONE 20 mm
NON AUTOESTINGUENTE)

| Modello | CODICE |
|---------|---------------|
| 100 | 3001162131101 |
| 200 | 3001162131102 |
| 300 | 3001162131103 |
| 500 | 3001162131104 |
| 800 | 3001162131105 |
| 1000 | 3001162131106 |
| 1500 | 3001162131107 |
| 2000 | 3001162131108 |
| 2500 | 3001162131113 |
| 3000 | 3001162131109 |
| 4000 | 3001162131110 |
| 5000 | 3001162131112 |

| Modello | Peso [Kg] | Volume [litri] | Df | H | A | H1 [mm] | H2 | H3 | H4 | 1-2 | 3-4-5-6 Connessioni Gas F | 7-8 |
|---------|--------------|-------------------|------|------|------|------------|-----|------|------|-------|------------------------------|------|
| 100 | 32 | 101 | 400 | 1006 | 1017 | 73 | 287 | 592 | 792 | 1"1/4 | 1"1/2 | 1/2" |
| 200 | 53 | 190 | 450 | 1407 | 1415 | 68 | 297 | 927 | 1177 | 1"1/4 | 1"1/2 | 1/2" |
| 300 | 67 | 292 | 550 | 1518 | 1529 | 129 | 404 | 994 | 1244 | 1"1/4 | 2" | 1/2" |
| 500 | 101 | 501 | 650 | 1810 | 1821 | 121 | 441 | 1241 | 1491 | 1"1/4 | 3" | 1/2" |
| 800 | 147 | 788 | 750 | 2108 | 2119 | 108 | 458 | 1458 | 1758 | 1"1/4 | 3" | 1/2" |
| 1000 | 170 | 1034 | 850 | 2162 | 2178 | 96 | 479 | 1479 | 1779 | 1"1/2 | 3" | 1/2" |
| 1500 | 183 | 1432 | 950 | 2351 | 2386 | 121 | 490 | 1700 | 2000 | 2" | 3" | 1/2" |
| 2000 | 219 | 1970 | 1100 | 2421 | 2437 | 105 | 509 | 1719 | 2019 | 2" | 3" | 1/2" |
| 2500 | 274 | 2300 | 1250 | 2289 | 2304 | 149 | 619 | 1519 | 1819 | 2" | 4" | 1/2" |
| 3000 | 321 | 2908 | 1250 | 2804 | 2826 | 149 | 619 | 1919 | 2319 | 2" | 4" | 1/2" |
| 4000 | 442 | 3749 | 1400 | 2878 | 2904 | 133 | 648 | 1948 | 2348 | 2" | 4" | 1/2" |
| 5000 | 565 | 4964 | 1600 | 2916 | 2948 | 111 | 656 | 1956 | 2356 | 2" | 4" | 1/2" |