

VASO INERZIALE A1 W

ACCUMULATORE POLYWARM® DI A.C.S. CON COIBENTAZIONE IGNIFUGA E LAMIERINO IN ALLUMINIO



IMPIEGO

Accumulatore di acqua calda sanitaria (ACS).

MATERIALI E FINITURE

Acciaio rivestito in Polywarm® (certificazioni ACS - SSICA - DVGW - W270) idoneo per acqua potabile ai sensi del D. M. n. 174 del 06.04.04

COIBENTAZIONE

Coibentazione completamente ignifuga in Classe A1 in conformità alla normativa EN-13501, composta da:

- lana di vetro/roccia ad elevato isolamento termico
- lamierino di alluminio incernierato e smontabile.

I modelli 3000-4000-5000 vengono forniti con coibentazione non assemblata.

PROTEZIONE CATODICA

Anodo di magnesio. Modelli > 1500 n° 2 Anodi di magnesio.

SCARICO

Scarico attraverso manicotto sul fondo. Modelli > 1000 tubazione di scarico già montata.

CONTROFLANGIA - GUARNIZIONI

Guarnizioni in gomma silconica alimentare (D.M. n.174 del 2004); resistenza in esercizio fino a 200 °C. Testata in acciaio al carbonio con trattamento Polywarm®.

GARANZIA

5 anni (vedi condizioni generali di vendita)

ACCESSORI E RICAMBI

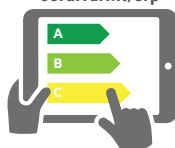
Per l'elenco completo consultare la relativa sezione.



RIVESTIMENTO ACS in POLYWARM®



cordivari.it/erp



Configuratore energetico per etichetta ErP on-line



VASO INERZIALE A1 W

Lamierino
NON SMONTABILE
Modello _____
CODICE



Modello	CODICE	CLASSE ENERGETICA
300	3060161621403	C
500	3060161621174	C
800	3060161621175	C
1000	3060161621176	C
1500	3060161621177	C
2000	3060161621178	C



VASO INERZIALE A1 W

Lamierino
SMONTABILE
Modello _____
CODICE

2500	3060161621409
3000	3060161621411
5000	3060161621414



VASO INERZIALE A1 W

Lamierino
SMONTABILE
Modello _____
CODICE

Modelli ribassati	CODICE
2500	3060161621410
3000	3060161621412
4000	3060161621413

ACCESSORI

RISCALDATORI ELETTRICI



Mod. Volume utile integr. elettrica [litri]

300	229
500	411
800	640
1000	718
1500	1031
2000	1345
2500	1652
3000	2266
4000	2810
5000	3814

TRIFASE

4 kW	5 kW	6 kW	9 kW	12 kW
52400000000047	52400000000048	52400000000049	52400000000050	52400000000031

Tempo di riscaldamento con resistenze elettriche da 10 °C a 60 °C

3h 39'	-	-	-	-
-	5h 15'	4h 22'	-	-
-	8h 11'	6h 49'	4h 32'	-
-	-	7h 36'	5h 06'	3h 49'
-	-	-	-	5h 29'
-	-	-	-	7h 10'
-	-	-	-	8h 48'
-	-	-	-	12h 04'
-	-	-	-	14h 58'
-	-	-	-	20h 19'

VASO INERZIALE A1 W

ACCUMULATORE POLYWARM® DI A.C.S. CON COIBENTAZIONE IGNIFUGA E LAMIERINO IN ALLUMINIO

BOLLITORI EXTRA
E VASI INERZIALI

ACCUMULO	
Pmax	Tmax
7 bar	90 °C

COMPLETA IL TUO IMPIANTO
CON IL NUOVO MODULO
PRS (PREPARATORE RAPIDO
DI ACQUA CALDA SANITARIA)

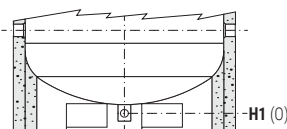
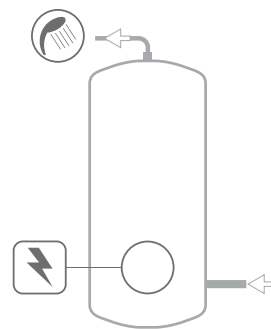


VEDI SEZIONE
IDRONICA

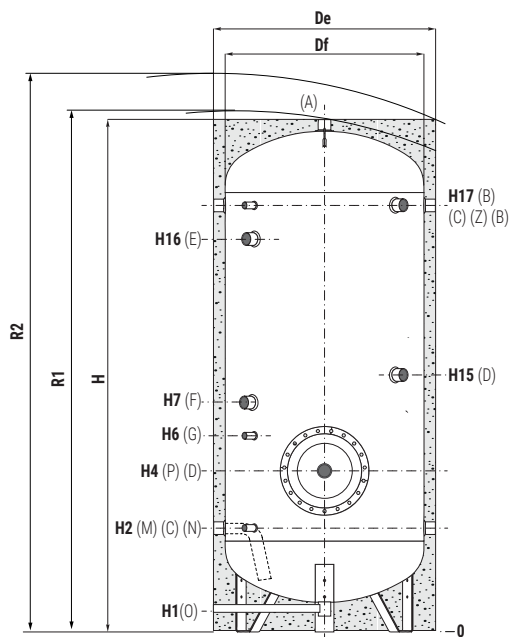
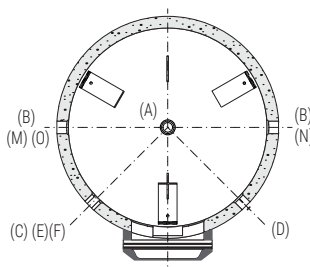


CORDIVARI Lab

TÜV Rheinland Energie und Umwelt GmbH dichiara che le procedure di testing e il laboratorio della Cordivari sono qualificati per l'esecuzione in conformità alla norma EN 15332 indicata dalla direttiva ErP Ecodesign



I modelli dal 1500 al 5000 sono dotati di una pratica "gonna" di appoggio che ne rende possibile la movimentazione con transpallet e muletti e scarico totale con tubazione già montata.



- A** Scarico
- B** Ingresso acqua sanitaria
- C-G** Mandata allo scambiatore
- D** Connessione per strumentazione 1/2" Gas F
- E** Connessione per integrazione elettrica
- F** Flangia di ispezione
- M** Connessione per anodo di magnesio 1" 1/4 Gas F
- N** Connessione per secondo anodo di magnesio 1" 1/4 Gas F (Modelli >1500)
- O** Ritorno dallo scambiatore o Ricircolo
- P** Connessione per integrazione elettrica 1" 1/2 Gas F
- Z** Uscita acqua calda sanitaria

Modello	Volume [litri]	Peso [kg]	Df	De	H	R1	R2	H1	H2	H4	
300	289	52	//	750	1599	//	1770	135	400	485	
500	504	69	//	850	1901	//	2080	126	416	501	
800	793	111	//	950	2188	//	2390	113	433	568	
1000	1022	150	//	1050	2188	//	2430	101	454	739	
1500	1427	186	//	1200	2228	//	2530	107	458	743	
2000	2011	223	//	1450	2111	//	2560	140	551	826	
2500	2308	430	1250	1450	2361	2670	2770	140	551	826	
3000	2913	485	1250	1450	2861	3120	3210	140	551	826	
5000	4975	789	1600	1800	2965	3370	3470	94	580	855	
Modelli ribassati	2500	2308	430	1400	1600	2175	2590	2700	114	570	845
	3000	2913	485	1500	1700	2190	2660	2770	109	575	850
	4000	4975	789	1600	1800	2465	2940	3050	94	580	855

Modello	H6	H7	H15	H16	H17	P	O	M-N-B	D	A	
	[mm]						Conn. Gas F				
300	595	735	835	//	1260	Ø1220/Øe300	1"1/4	1"1/4	1"1/2	1"1/4	
500	611	881	981	//	1536	Ø1220/Øe300	1"1/4	1"1/4	1"1/2	1"1/4	
800	718	1018	1118	//	1793	Ø1300/Øe380	1"1/4	1"1/4	1"1/2	1"1/4	
1000	939	1139	1239	//	1760	Ø1430/Øe512	1"1/2	1"1/2	2"1/2	1"1/2	
1500	943	1143	1243	//	1818	Ø1430/Øe512	1"	1"1/2	2"1/2	2"	
2000	1026	1176	1286	1491	1641	Ø1430/Øe512	1"	2"	2"1/2	2"	
2500	1026	1221	1321	1666	1891	Ø1430/Øe512	1"	2"	2"1/2	2"	
3000	1026	1376	1476	2166	2391	Ø1430/Øe512	1"	2"	2"1/2	2"	
5000	1055	1355	1475	2195	2420	Ø1430/Øe512	1"	2"	2"1/2	2"	
Modelli ribassati	2500	1045	1195	1295	1510	Ø1430/Øe512	1"	2"	2"1/2	2"	
	3000	1050	1200	1300	1515	Ø1430/Øe512	1"	2"	2"1/2	2"	
	4000	1055	1205	1325	1770	Ø1430/Øe512	1"	2"	2"1/2	2"	