

VASO INERZIALE

ACCUMULATORE POLYWARM® DI A.C.S.



IMPIEGO

Accumulo di acqua calda sanitaria (ACS).

MATERIALI E FINITURE

Acciaio rivestito in Polywarm® (certificazioni ACS - SSICA - DVGW - W270) idoneo per acqua potabile ai sensi del D. M. n. 174 del 06.04.04

COIBENTAZIONE

RIGIDA: poliuretano espanso ad elevato isolamento termico.

MORBIDA: fibra di poliestere NOFIRE® riciclabile ad elevato isolamento termico e classe di resistenza al fuoco B-s2d0 (EN 13501).

Rivestimento esterno in PVC.

PROTEZIONE CATODICA

Anodo di magnesio. Modelli > 1500 n° 2 Anodi di magnesio.

SCARICO

Scarico attraverso manicotto sul fondo. Modelli > 1000 tubazione di scarico già montata.

GARANZIA

5 anni (vedi condizioni generali di vendita)

ACCESSORI E RICAMBI

Per l'elenco completo consultare la relativa sezione.



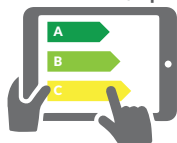
RIVESTIMENTO ACS
in POLYWARM®



MODELLI
IN PRONTA
CONSEGNA



cordivari.it/erp



Configuratore energetico
per etichetta ErP on-line



VASO INERZIALE WB

Coibentazione
RIGIDA
Modello _____
CODICE _____



Modello	CODICE	CLASSE ENERGETICA
200	3060162310110	B
300	3060162310111	C
500	3060162310112	C
800	3060162310113	B
1000	3060162310114	C
1500	3060162310115	C
2000	3060162310116	B



VASO INERZIALE WC

Coibentazione
MORBIDA SMONTABILE
Modello _____
CODICE _____



Modello	CODICE	CLASSE ENERGETICA
500	3060161620166	C
800	3060161620167	C
1000	3060161620168	C
1500	3060161620169	C
2000	3060161620170	C
2500	3060161620171	
3000	3060161620172	
4000	3060161620173	
5000	3060161620174	

ACCESSORI

RISCALDATORI ELETTRICI



Mod. _____
Volume utile
integr. elettrica
(litri)

200	49
300	76
500	127
800	178
1000	243
1500	288
2000	443
2500	577
3000	577
4000	797
5000	1040

MONOFASE

	1,5 kW	2 kW	3 kW
	5240000000051	5240000000052	5240000000053
Tempo di riscaldamento con resistenze elettriche da 10 °C a 45 °C [min]			
	87	65	44
	136	102	68
	228	171	114
	318	239	159
	436	327	218
	516	387	258
	793	595	396
	1033	775	517
	1033	775	517
	1428	1071	714
	1864	1398	932

TRIFASE

	4 kW	5 kW	6 kW	9 kW	12 kW
	5240000000047	5240000000048	5240000000049	5240000000050	5240000000031
Tempo di riscaldamento con resistenze elettriche da 10 °C a 45 °C [min]					
	//	//	//	//	//
	//	//	//	//	//
	//	//	//	//	//
	//	//	//	//	//
	163	131	109	73	54
	194	155	129	86	65
	297	238	198	132	99
	387	310	258	172	129
	387	310	258	172	129
	535	428	357	238	178
	699	559	466	311	233

Centralina Easy Control montata sul bollitore

CODICE	PER MODELLI
5005000310002	WC
5005000310003	WB



Termometro con pozzetto

CODICE
5032240000107
Confezione da 5 pezzi



Anodo al titanio

CODICE	Modello
5200000000008	200, 300
5200000000009	500, 800
5200000000011	1000, 1500
5200000000013	2000÷5000



VASO INERZIALE

ACCUMULATORE POLYWARM® DI A.C.S.

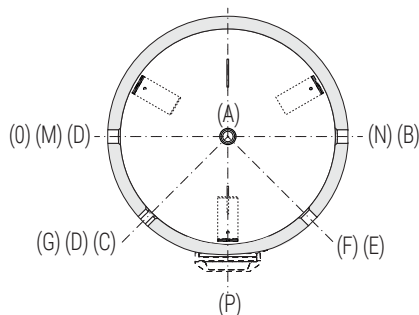
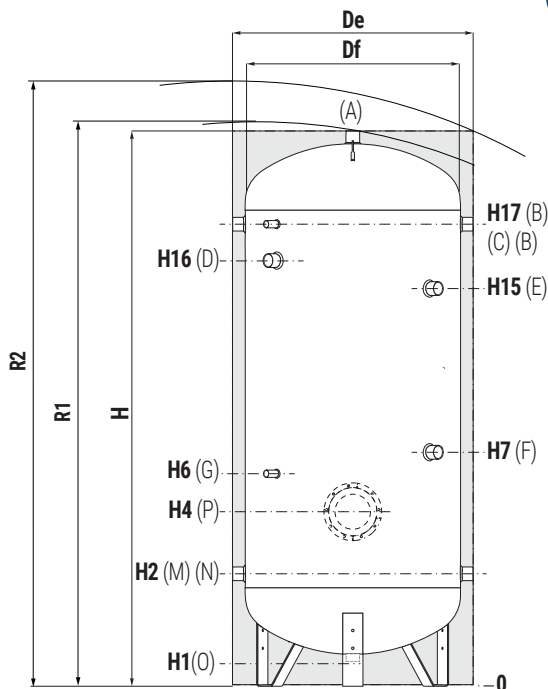
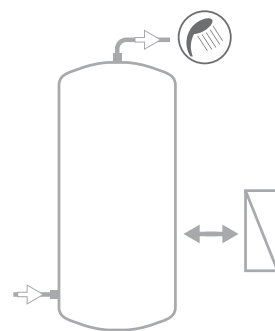
ACCUMULO

Modello	Pmax	Tmax
200 ÷ 1000	8 bar	90 °C
1500 ÷ 5000	6 bar	



CORDIVARI Lab

TÜV Rheinland Energie und Umwelt GmbH dichiara che le procedure di testing e il laboratorio della Cordivari sono qualificati per l'esecuzione in conformità alla norma EN 15332 indicata dalla direttiva ErP Ecodesign

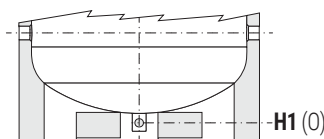


COMPLETA IL TUO IMPIANTO CON IL NUOVO MODULO PRS (PREPARATORE RAPIDO DI ACQUA CALDA SANITARIA)



VEDI SEZIONE IDRONICA

- A** Uscita acqua calda sanitaria
- B** Connessione per ricircolo o per prelievo acqua calda sanitaria
- C** Connessione per strumentazione 1/2" Gas F
- D** Connessione per integrazione elettrica 1"1/2 Gas F Per modelli > 800 connessione 2" Gas F
- E** Connessione per secondo anodo di magnesio 1"1/4 Gas F (solo per modelli > 1500)
- F** Connessione per anodo di magnesio 1" 1/4 Gas F
- G** Connessione per strumentazione 1/2" Gas F
- L** Uscita circuito primario 1" Gas F. Per Per modelli > 500 connessione 2" Gas F
- M** Ingresso acqua sanitaria
- N** Ingresso alternativo acqua sanitaria o connessione per collegamento in serie di più bollitori
- O** Scarico 1" 1/4 F. Per modello 1000 connessione 1"1/2 Gas F
- P** Scarico 1" Gas F (solo per modelli > 1000)
- P** Flangia (solo per modelli > 1000)



I modelli dal 1500 al 5000 sono dotati di una pratica "gonna" di appoggio che ne rende possibile la movimentazione con transpallet e muletti e scarico totale con tubazione già montata.

VASO INERZIALE WB - COIBENTAZIONE RIGIDA

Mod.	Vol. Peso		De	H	A	H1	H2	H4	H6	H7	H15	H16	H17	B-M-N	A
	[litri]	[kg]													
200	192	41	550	1449	1550	85	325	410	520	650	//	1075	1185	1"1/4	1"1/4
300	293	52	650	1499	1634	85	350	435	545	735	//	1100	1210	1"1/4	1"1/4
500	501	69	750	1800	1950	85	375	460	570	760	//	1329	1485	1"1/4	1"1/4
800	792	111	900	2135	2317	85	405	490	600	870	//	1610	1765	1"1/4	1"1/4
1000	1041	150	1000	2221	2436	105	458	543	653	993	//	1664	1818	1"1/2	1"1/2
1500	1443	186	1100	2415	2654	109	440	525	635	1075	//	1895	2050	1"1/2	2"
2000	1975	223	1300	2492	2811	91	467	542	652	842	1952	1877	2057	2"	2"

VASO INERZIALE WC - COIBENTAZIONE MORBIDA SMONTABILE

Mod.	Vol. Peso		De	H	A	H1	H2	H4	H6	H7	H15	H16	H17	P	B-M-N	A
	[litri]	[kg]														
500	500	83	850	1841	1988	101	416	501	611	801	//	1370	1526	//	1"1/4	1"1/4
800	792	111	970	2188	2210	113	433	518	628	898	//	1638	1793	//	1"1/4	1"1/4
1000	1041	150	1070	2242	2260	101	454	539	649	989	//	1660	1814	//	1"1/2	1"1/2
1500	1443	186	1210	2440	2485	109	440	525	635	1075	//	1895	2050	Øi170/Øe240	2"	2"
2000	1975	223	1360	2492	2560	91	467	542	652	842	1952	1877	2057	Øi170/Øe240	2"	2"
2500	2311	267	1350	2311	2470	140	551	626	736	976	1816	1732	1891	Øi170/Øe240	2"	2"
3000	2917	313	1350	2811	2940	140	551	626	736	876	2316	2232	2391	Øi170/Øe240	2"	2"
4000	3765	435	1500	2875	3040	114	570	645	755	895	2315	2238	2410	Øi170/Øe240	2"	2"
5000	4979	558	1700	2915	3120	94	580	655	765	935	2335	2265	2420	Øi170/Øe240	2"	2"

BOLLITORI EXTRA
E VASI INERZIALI