

VASO STORAGE COMPACT

ACCUMULATORE POLYWARM® DI A.C.S.



IMPIEGO

Accumulo di acqua calda sanitaria (ACS) per locali di altezza ridotta.

MATERIALI E FINITURE

Acciaio rivestito in Polywarm® (certificazioni ACS - SSICA - DVGW - W270) idoneo per acqua potabile ai sensi del D. M. n. 174 del 06.04.04

COIBENTAZIONE (SMONTABILE)

Fibra di poliestere NOFIRE® riciclabile ad elevato isolamento termico e classe di resistenza al fuoco B-s2d0 (EN 13501). Rivestimento esterno in PVC.

PROTEZIONE CATODICA

2 anodi di magnesio.

SCARICO

Tubazione di scarico già montata.

GARANZIA

5 anni (vedi condizioni generali di vendita)

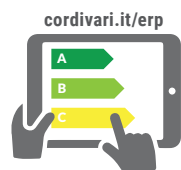
ACCESSORI E RICAMBI

Per l'elenco completo consultare la relativa sezione.

NEW



RIVESTIMENTO ACS
in POLYWARM®



Configuratore energetico
per etichetta ErP on-line

VASO STORAGE COMPACT WC



Coibentazione
MORBIDA SMONTABILE

CLASSE
ENERGETICA



Modello _____
CODICE

Modello	CODICE	CLASSE ENERGETICA
1500	3072162360556	C
2000	3072162360557	C
2500	3072162360558	
3000	3072162360559	
4000	3072162360560	

ACCESSORI

RISCALDATORI ELETTRICI



Volume utile
Mod. integr. elettrica
[litri]

1500	443
2000	577
2500	797
3000	874
4000	924

MONOFASE

1,5 kW	2 kW	3 kW
5240000000051	5240000000052	5240000000053
Tempo di riscaldamento con resistenze elettriche da 10 °C a 45 °C [min]		
793	595	396
1033	775	517
1428	1071	714
1565	1173	782
1655	1241	828

TRIFASE

4 kW	5 kW	6 kW	9 kW	12 kW
5240000000047	5240000000048	5240000000049	5240000000050	5240000000031
Tempo di riscaldamento con resistenze elettriche da 10 °C a 45 °C [min]				
297	238	198	132	99
387	310	258	172	129
535	428	357	238	178
587	469	391	261	196
621	497	414	276	207

Centralina Easy Control montata sul bollitore

CODICE	PER MODELLI
5005000310002	WC



Termometro con pozzetto

CODICE
5032240000107
Confezione da 5 pezzi



Anodo al titanio

CODICE	Modello
5200000000011	1500
5200000000013	2000÷4000



VASO STORAGE COMPACT

ACCUMULATORE POLYWARM® DI A.C.S.

ACCUMULO	
Pmax	Tmax
6 bar	90 °C

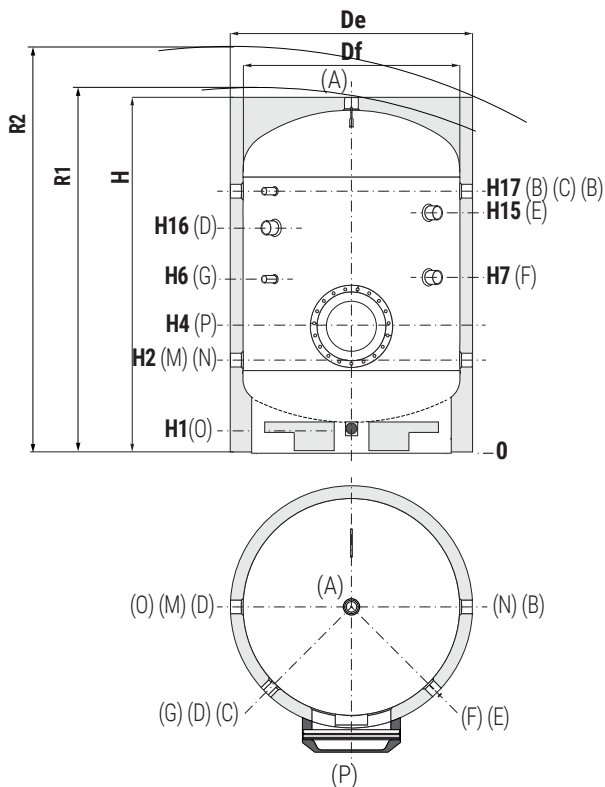


CORDIVARI Lab

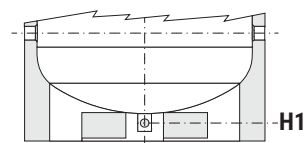
TÜV Rheinland Energie und Umwelt GmbH dichiara che le procedure di testing e il laboratorio della Cordivari sono qualificati per l'esecuzione in conformità alla norma EN 15332 indicata dalla direttiva ErP Ecodesign



BOLLITORI EXTRA
E VASI INERZIALI



- A** Uscita acqua calda sanitaria
- B** Connessione per ricircolo o per prelievo acqua calda sanitaria
- C** Connessione per strumentazione 1/2" Gas F
- D** Connessione per integrazione elettrica 1"1/2 Gas F Per modelli > 800
connessione 2" Gas F
- E** Connessione per secondo anodo di magnesio 1"1/4 Gas F (solo per modelli > 1500)
- F** Connessione per anodo di magnesio 1" 1/4 Gas F
- G** Connessione per strumentazione 1/2" Gas F
- M** Ingresso acqua sanitaria
- N** Ingresso alternativo acqua sanitaria o connessione per collegamento in serie di più bollitori
- O** Scarico 1" 1/4 F. Per modello 1000 connessione 1"1/2 Gas F
Scarico 1" Gas F (solo per modelli > 1000)
- P** Flangia



Il bollitore è dotato di una pratica **"gonna"** di appoggio che ne rende possibile la movimentazione con transpallet e muletti e **scarico totale** con tubazione già montata.

Modello	Volume [lt]	Peso [kg]	De	Df	H	R1	R2	H1	H2	H4
1500	1506	221	1360	1100	1992	2104	2420	91	467	692
2000	2012	300	1510	1250	2111	2251	2610	140	551	776
2500	2627	393	1500	1400	2125	2363	2610	114	570	795
3000	3029	472	1600	1500	2140	2410	2680	109	575	800
4000	3990	565	1700	1600	2415	2678	2960	94	580	835

Modello	H6	H7	H15	H16	H17	P	B-M-N A	
							Connessioni Gas F	
1500	867	942	//	1377	1557	Øi300/Øe380	2"	2"
2000	951	976	1566	1482	1641	Øi350/Øe430	2"	2"
2500	970	975	1585	1488	1660	Øi350/Øe430	2"	2"
3000	975	980	1600	1520	1675	Øi350/Øe430	2"	2"
4000	1010	1015	1855	1765	1920	Øi350/Øe430	2"	2"