



MISCEL-VELOX F TRASFERIBILE
MANUALE D'USO - SICUREZZA – MANUTENZIONE

IMPORTANTE
DA LEGGERE E VISIONARE PRIMA DEL COMPLETO DISIMBALLO

DA TENERE SEMPRE NEI PRESSI DELLA MACCHINA PER CONSULTAZIONI



n.	DESCRIZIONE FOTO 1-2-3-4-5
1	Ventola ad alette espansione centrifuga
2	Albero rettificato
3	Campana attacco garolla al serbatoio
4	Interruttore con termica
5	Gruppo di protezione
6	Flangia
7	Microinterruttore
8	Pomolo con piolini di blocco

a richiesta:

INDICE

CAP	DESCRIZIONE	PAG	CAP	DESCRIZIONE	PAGINA
	SCHEDA IDENTIFICATIVA	1	5	SCELTA DEL LUOGO DI LAVORO-	3
	DICHIARAZIONE DI CONFORMITA'	1	6	NORME GENERALI messa a punto	3-4
	SEGNI CONVENZIONALI	2	7	FUNZIONAMENTO	4
	GARANZIA	2	8	MANUTENZIONE	7
	SCHEDA TECNICA PRODOTTO	2	9	RICERCA DEI GUASTI	5
1	DESCRIZIONE DELLA MACCHINA	2		ELENCO RICAMBI AGILE 0	6
2	AVVERTENZE GENERALI di SICUR.	2-3		ELENCO RICAMBI AGILE 1	7
3	USO PREVISTO e non PREVISTO	3		DICHIARAZIONE DI CONFORMITA'	8
4	MOVIMENTAZIONE E DISIMBALLO	3			

SCHEDA IDENTIFICATIVA

ART.	VELOX F	MATRICOLA.	ANNO	2 0 2 0
-------------	----------------	-------------------	-------------	----------------

SEGNI CONVENZIONALI


NOTA PERICOLO gravi danni alla macchina

E' FACOLTA' DEL COSTRUTTORE APPORTARE VARIAZIONI ALLA PRODUZIONE E AL MANUALE SENZA CHE CIO' COMPORTI L'OBLIGO DI AGGIORNARE PRODUZIONE E MANUALI PRECEDENTI

GARANZIA

La garanzia dei nostri prodotti ha durata 12 mesi dalla data di spedizione della merce, attestata con scontrino fiscale o fattura emessa dal venditore da noi autorizzato. La garanzia riconosce la sostituzione gratuita dei pezzi o prodotti venduti con provati difetti di fabbricazione. La ns. ditta si riserva la facoltà di valutare con propri tecnici se il pezzo o prodotto è stato correttamente installato e di verificare le esatte modalità di impiego (ovvero di impiego diverso da quanto previsto dal presente manuale). I prodotti da riparare e/o sostituire dovranno essere spediti in porto franco. Le spese di ritorno al cliente saranno a carico del medesimo. Non verranno riconosciute spese per il montaggio sulla macchina dei pezzi sostituiti in garanzia. Non verranno riconosciute spese per riparazioni effettuate da terzi se non a seguito di accordi da noi confermati per iscritto

Non verranno riconosciute richieste di danni e/o indennizzi.

La garanzia decade automaticamente nei seguenti casi: 1) utilizzo improprio del prodotto 2) riparazioni effettuate da personale da noi non autorizzato 3) utilizzo di ricambi non originali. 4) installazioni elettriche effettuate da personale non specializzato e da noi autorizzato.

TABELLA TECNICA

3.2 Modelos / Models / Modèles / Modelli

		Codigo / Code	Motor		Dimensiones / Dimensions			Agitación / Agitation						
			Watts	rpm	L		Ø T		Ø máx		m3/h gpm			
				mm	in	mm	in	m	in	m3	gal	m3/h	gpm	
AG 1.5-2.0 m														
50Hz	3ph	70-SB-A2000-T18P	550	950	2000	78.7	180	7.1	1.9	75	7.0	1800	8.3	36.5
		70-SB-A1800-T18P	550	950	1800	70.9	180	7.1	1.9	75	6.0	1600	8.3	36.5
		70-SB-A1500-T18P	550	950	1500	59	180	7.1	1.9	75	5.0	1300	8.3	36.5
3ph	60Hz	70-SB-A2000-T15P	660	1100	2000	78.7	150	5.9	1.6	63	5.0	1200	8.0	35.2
		70-SB-A1800-T15P	660	1100	1800	70.9	150	5.9	1.6	63	4.0	1100	8.0	35.2
		70-SB-A1500-T15P	660	1100	1500	59	150	5.9	1.6	63	3.5	950	8.0	35.2
AG1.5 m														
3ph	50Hz	70-L_-A1500-T15P	750	1400	1500	59	150	5.9	2.7	106	10	2600	8.3	36.5
3ph	60Hz	70-L_-A1500-T13P	900	1650	1500	59	130	5.1	2.7	106	10	2600	8.0	35.2
1ph	50Hz	70-M_-A1500-T15P	750	1400	1500	59	150	5.9	2.7	106	10	2600	8.3	36.5
1ph	60Hz	70-N_-A1500-T13P	900	1650	1500	59	130	5.1	2.7	106	10	2600	8.0	35.2
AG1.0-1.3 m														
50Hz	3ph	70-A_-B1300-T13P	370	1400	1300	51	130	5.1	1.5	59	3	800	6.5	28
		70-A_-B1000-T13P	370	1400	1000	39	130	5.1	1.5	59	2.3	600	6.5	28
60Hz	3ph	70-A_-B1300-T12P	444	1650	1300	51	120	4.7	1.5	59	3	800	5	22
		70-A_-B1000-T12P	444	1650	1000	39	120	4.7	1.5	59	2.3	600	5	22
50Hz	1ph	70-B_-B1300-T13P	370	1400	1300	51	130	5.1	1.5	59	3	800	6.5	28
		70-B_-B1000-T13P	370	1400	1000	39	130	5.1	1.5	59	2.3	600	6.5	28
1ph	60Hz	70-C_-B1300-T12P	444	1650	1300	51	120	4.7	1.5	59	3	800	5	22
		70-C_-B1000-T12P	444	1650	1000	39	120	4.7	1.5	59	2.3	600	5	22
12VDC		70-E_-B1300-T11P	300	1400	1300	51	113	4.4	1.2	42	1.8	500	3.8	17
		70-E_-B1000-T11P	300	1400	1000	39	113	4.4	1.2	42	1.5	400	3.8	17
AG 1.1 m														
3ph	50Hz	70-JB-B1100-T09P	185	1400	1100	43	90	3.5	0.8	31	0.6	160	1.6	7
3ph	60Hz	70-JB-B1100-T09P	222	1650	1100	43	90	3.5	0.9	35	0.8	210	2	8.8
1ph	50Hz	70-KB-B1100-T09P	185	1400	1100	43	90	3.5	0.8	31	0.6	160	1.6	7
12VDC		70-D_-B1100-T09P	130	1400	1100	43	90	3.5	0.8	31	0.6	160	1.6	7
AG 0.6 m														
3ph	50Hz	70-PB-C0620-T06P	67	1400	620	24.5	60	2.3	0.5	20	0.15	40	1.1	4.8
3ph	60Hz	70-PB-C0620-T06P	80	1650	620	24.5	60	2.3	0.6	23	0.2	52	1.4	6
1ph	50Hz	70-QB-C0620-T06P	67	1400	620	24.5	60	2.3	0.5	20	0.15	40	1.1	4.8

CAPITOLO 1: DESCRIZIONE DELLA MACCHINA-

Agitatore di disegno esclusivo con turbina a sei getti, di cui tre radiali con movimento centrifugo per provocare la rotazione del liquido, e gli altri tre assiali per mescolare il fondo.

Turbina smontabile senza spigoli, per una sicurezza maggiore.

Albero di trasmissione diretta in acciaio inossidabile (si può ritagliare).

Motorizzazioni: Monofase: 220 V (50 Hz), 115/220 V (60 Hz) oppure Trifase: 220/380 V (50/60 Hz)

CAPITOLO 2 AVVERTENZE GENERALI DI SICUREZZA

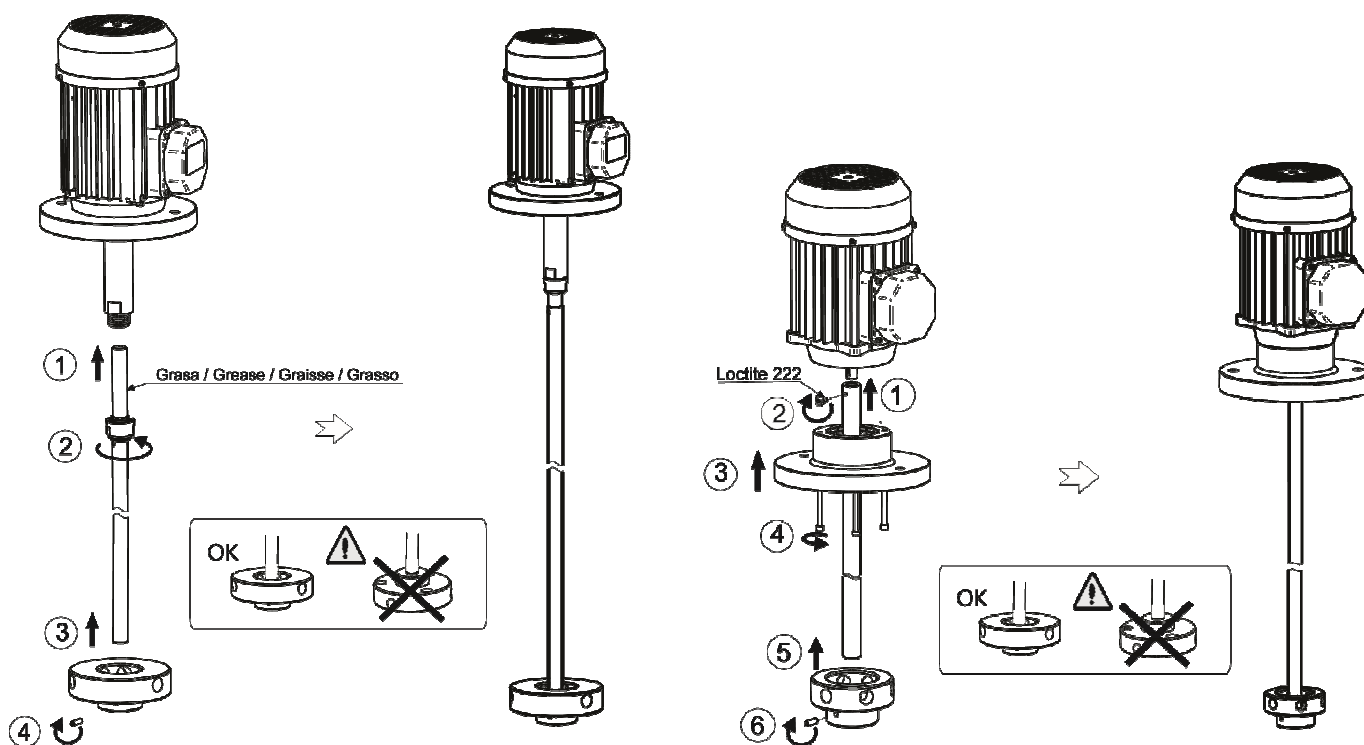
Per evitare rischi alle persone, danni all'habitat, e garantire il corretto funzionamento dell'impianto, il personale preposto all'installazione, avviamento e manutenzione dell'impianto dovrà rispettare le istruzioni di questo manuale, con un riguardo speciale per le raccomandazioni e avvertenze indicate in modo esplicito. Inoltre si dovranno seguire le istruzioni specifiche per l'utilizzo dei prodotti chimici da dosare

CAPITOLO 3: USO PREVISTO E NON PREVISTO

CAPITOLO 4: MOVIMENTAZIONE E DISIMBALLO

L'imballaggio originale è stato studiato perchè il trasporto e stoccaggio dell'attrezzatura possano aver luogo senza danneggiare l'attrezzatura stessa, sempre che questi vengano fatti in spazi asciutti, ventilati e lontano da fonti di calore. Nell'imballaggio si troverà: Agitatore (Motore, Asse, Turbina) Manuale istruzioni

L'AGITATORE Viene fornito smontato per facilitare il trasporto e l'immagazzinaggio, per cui deve essere assemblato per l'installazione. Si forniscono i seguenti accessori: 1) Motore elettrico 2) Asse agitatore 3) Turbina

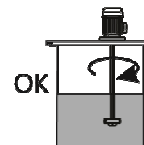
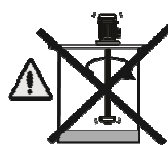


CAPITOLO 6 NORME GENERALI DI MESSA A PUNTO

- 1- Sistemare l'asse dell'agitatore (col bocchettone) a 1/3 del diametro del deposito.
- 2- La turbina deve essere ad una distanza dal fondo del serbatoio da " j " Se occorre, tagliare l'albero con una sega a mano.



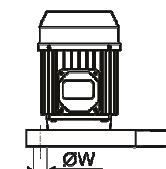
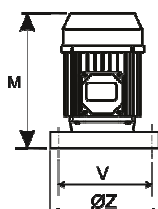
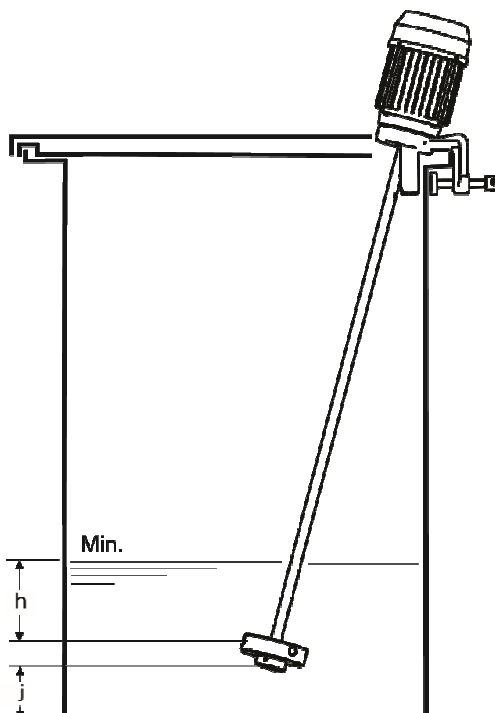
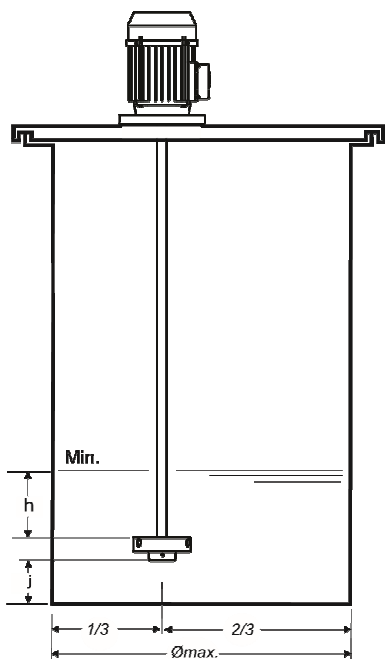
L'agitatore non dovrà essere avviato se la turbina non è sommersa nel liquido da rimescolare.



- 3- Per il collegamento elettrico (motore monofase e trifase) si dovranno seguire attentamente le indicazioni della placca del motore e della placca di collegamento dei morsetti.
 - Si dovrà installare una protezione d'accordo con le specifiche tecniche del motore
 - Il motore dovrà avere una presa di terra collegata.



L'agitatore dovrà girare nel senso indicato dalla freccia.



AGITADOR AGITATOR	Ø Z		V		ØW		M		h		j	
	mm	in	mm	in	mm	in	mm	in	mm	in	mm	in
1.5 - 2.0m	200	7,9	160	6,3	4x 11	0,4	260	10,2	300	11,8	200 - 500	8 - 20
1.5 m	200	7,9	160	6,3	4x 11	0,4	260	10,2	300	11,8	200 - 500	8 - 20
1.0 - 1.3 m	180	7,1	140	5,5	2x 11	0,4	232	9,1	300	11,8	100 - 300	4 - 12
1.1 m	180	7,1	140	5,5	2x 11	0,4	255	10	150	5,9	50 - 150	2 - 6
0.6 m	160	6,3	130	5,1	2x 11	0,4	225	8,8	150	5,9	50 - 150	2 - 6
Motor 12VDC	180	7,1	140	5,5			0,4	160		6,3		

CAPITOLO 7

FUNZIONAMENTO

il prodotto da rimescolare o sciogliere dovrà essere liquido o solido ma solubile in acqua, e non dovrà produrre dei precipitati.

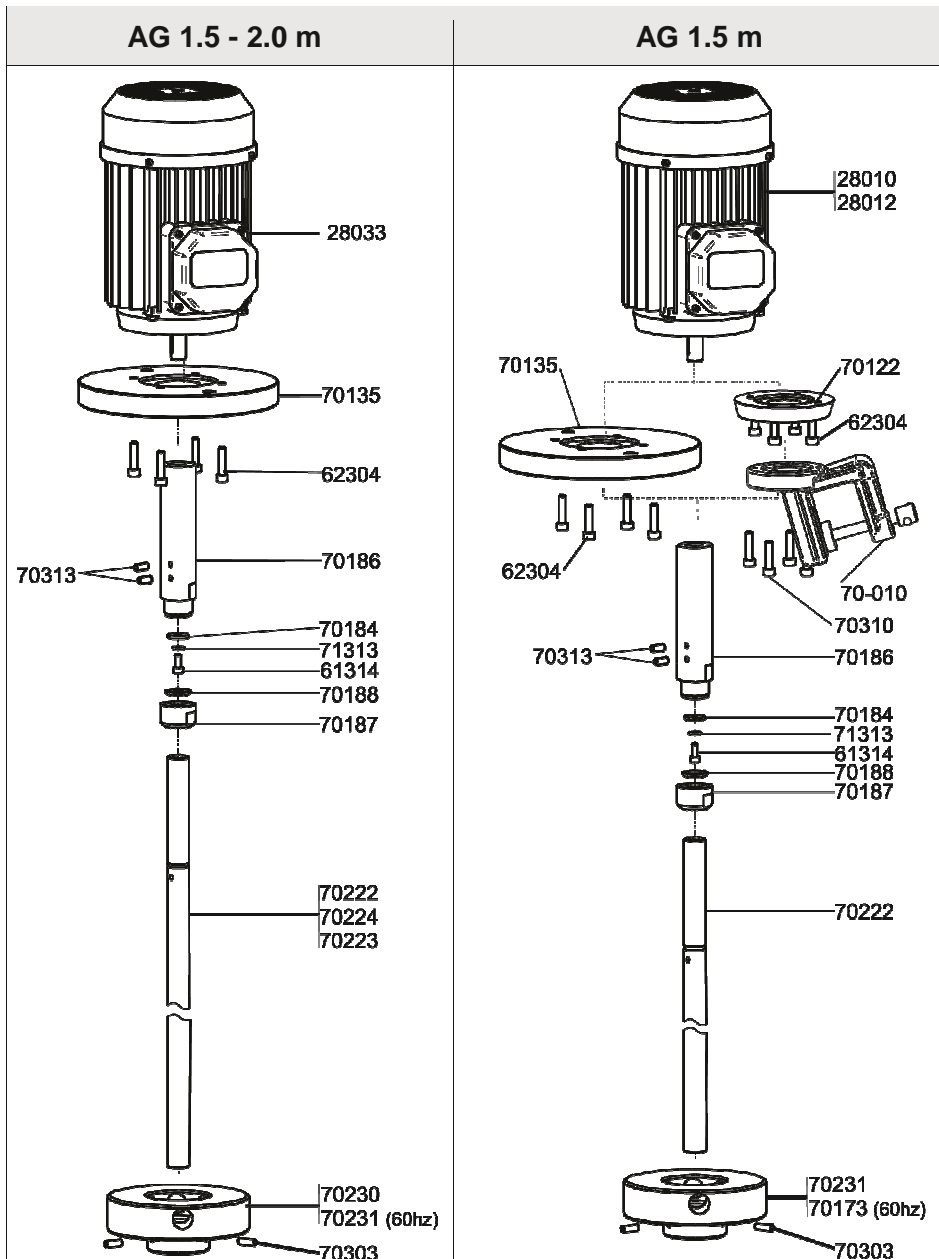


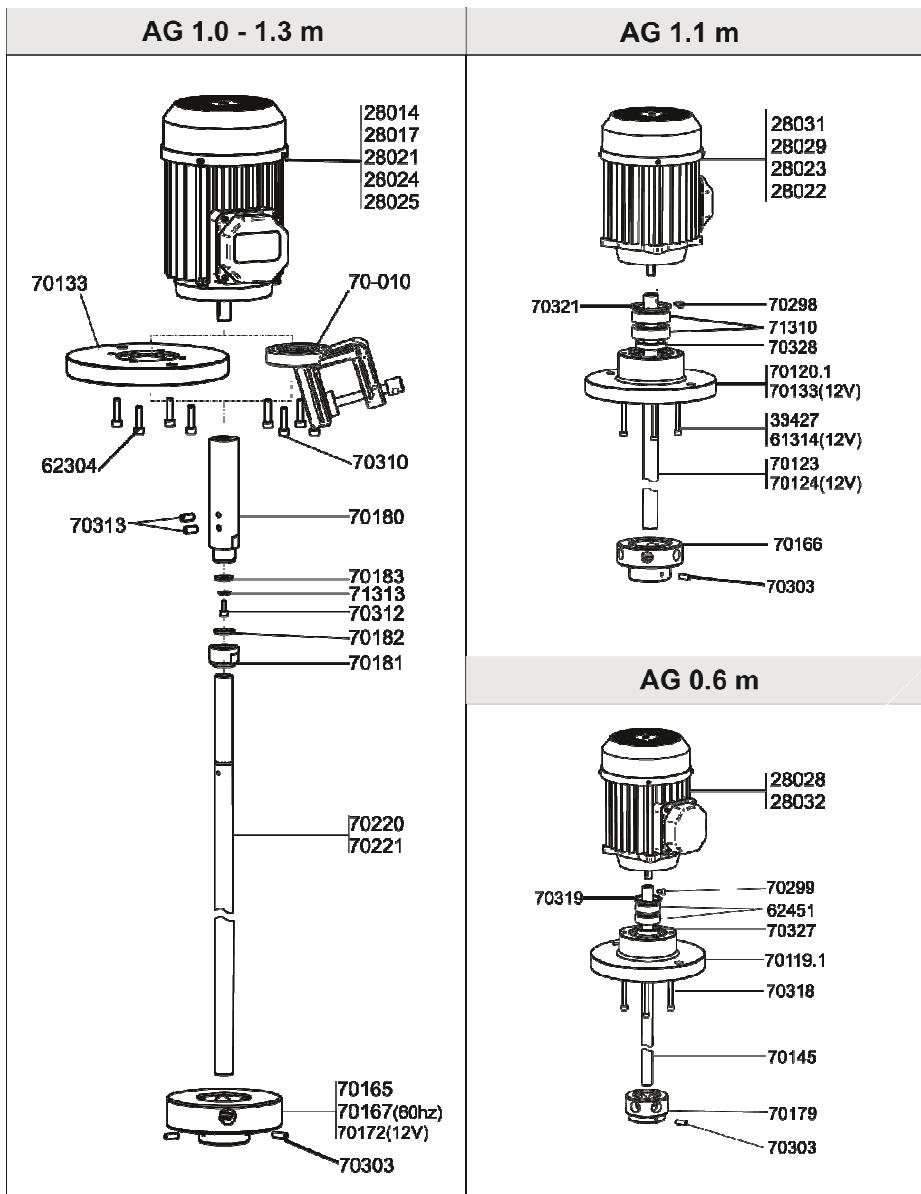
VISCOSITÀ MASSIMA LIQUIDO: 80mPa seg DENSITÀ MASSIMA LIQUIDO: 1,5 gr/cm³
TEMPERATURA DI LAVORO: 0 - 50 °C Per valori superiore consultare da spagni

Modo di agire: Versare il prodotto (o i prodotti) da sciogliere nel serbatoio pieno d'acqua. Avviare l'agitatore finché sarà tutto disciolto. Fermare l'agitatore e lasciare riposare qualche minuto finché le particelle non disciolte si depositino sul fondo del serbatoio. Le particelle non disciolte possono derivare da: Bassa solubilità del prodotto - Impurità presenti nel prodotto (è frequente nei fertilizzanti) - Reazioni chimiche non solubili fra il prodotto da sciogliere ed i sali dell'acqua del serbatoio - Reazioni chimiche non solubili nel caso di una combinazione di prodotti - (nel caso dei fertilizzanti, vedere la tavola di compatibilità data dai fornitori degli stessi). L'uscita dal serbatoio dovrà trovarsi a circa 10-15 cm dal fondo.

CAPITOLO 8

MANUTENZIONE DELLA MACCHINA





CAPITOLO 11

ELENCO RICAMBI

	CODICE	DESCRIZIONE	QUANT.
AG 1,5-2,0 m	28033	Motore elettrico 550w (0,75cv) 3ph T80 B14 1000rpm	1
	28034	Motore elettrico 550w (0,75cv) 1ph T80 B14 1000rpm	1
	61314	Vite M6x20 Din 912	1
	62304	Vite M6x25 Din 912 A2	4
	70135	Briglia agitatore B14 T80	1
	70184	Rondella asse agitatore d25	1
	70186	Accoppiamento asse agitatore d25	1
	70187	Vite femina accoppiamento asse d25	1
	70188	Anello elastico asse agitatore d25	1
	70222	Asse agitatore T80 D25 L1500	1
	70223	Asse agitatore T80 D25 L2000	1
	70224	Asse agitatore T80 D25 L1800	1
	70230	Turbina agitatore D180	1
	70231	Turbina agitatore D150 60hz	1
	70303	Vite M6x16 Din 913 a-2 Vite M6x8 Din913	2
	70313	A2	2
AG 1,5 m	28010	Motore elettrico 750w (1cv) 3ph T80 B14 230/400	1
	28012	Motore elettrico 750w (1cv) 1ph 50hz T80 B14 par alto	1
	28035	Motore elettrico 750w (1cv) 1ph 60hz T80 B14 par alto	1
	61314	Vite M6x20 Din 912	1
	62304	Vite M6x25 Din 912 A2	4
	70122	Pinze adattatore motore T80	1
	70135	Briglia agitatore B14 T80	1
	70173	Turbina agitatore D25xD130	1
	70184	Rondella asse agitatore d25	1
	70186	Accoppiamento asse agitatore d25	1
	70187	Vite femina accoppiamento asse d25	1
	70188	Anello elastico asse agitatore d25	1
	70222	Asse agitatore T80 D25 L1500	1
	70231	Turbina agitatore D150 60hz	1
	70303	Vite M6x16 Din 913 a-2	2
	70310	Vite M6x30 Din 912 A2	4 2
	70313	Vite M6x8 Din913 A2	1
	70-010	Pinze agitatore B14 T71	1

AG 1,0-1,3 m	28014	Motore elettrico 370w (1/2cv) 3ph T71 B14	1
	28017	Motore elettrico 370w (1/2cv) 1ph 60hz 110v T71 B14 IT-526	1
	28021	Motore elettrico 370w (1/2cv) 1ph 50hz T71 B14 par alto	1
	28024	Motore elettrico 300w 12v dc B14	1
	28025	Motore elettrico 300w 24v dc B14	1
	62304	Vite M6x25 Din 912 A2	4
	70312	Vite M5x16 Din 912 A2	1
	70133	Briglia agitatore b14 t71	1
	70165	Turbina agitatore D130	1
	70167	Turbina agitatore D120 60 hz	1
	70172	Turbina agitatore D113 12v 300w	1
	70180	Accoppiamento asse agitatore d20	1
	70181	Vite femina accoppiamento asse d20	1
	70182	Anello elastico asse agitatore d20	1
	70183	Rondella asse agitatore d20	1
	70220	Asse agitatore T71 D20 L1000	1
	70221	Asse agitatore T71 D20 L1300	1
	70303	Vite M6x16 Din 913 a-2	2
	70310	Vite M6x30 Din 912 A2	4
	70313	Vite M6x8 Din913 A2	2
70-010	Pinze agitatore B14 T71	1	

CAPITOLO 10 RICERCA DEI GUASTI

Nr	INCONVENIENTE	MOTIVO DEL GUASTO	SOLUZIONE
1	Inserita la spina il motore non si accende	Manca corrente,	-Controllare linea a monte dell'interruttore. interruttore generale differenziale spina cavo.
2	Inserita la spina il motore non si accende	Culatta posteriore aperta	Chiudere la culatta per attivare il microinterruttore di sicurezza
3	Vibrazione dell'agitatore	Elica danneggiata o asta storta	Richiedere informazioni all'ufficio tecnico Per riparazione o sostituzione pezzi.
4	Rumorosità metallica proveniente dal motore	Fissaggio cuscinetti deteriorati	Inviare macchina per riaprazione
5	Perdita di liquido da sotto la campana	Tenuta meccanica danneggiata	Sostituire tenuta meccanica
6	Perdita di liquido dalla flangia di protezione posteriore	Tenuta radiale scorrevole danneggiata. Albero-ventola rigato	Sostituire tenuta radiale Sostituire albero-ventola

Per ordinare ricambi vedi elenco pag.6-7 occorre indicare il tipo di agitatore e il n. di matricola. Viti spine chiavette sono in ogni caso reperibili in qualsiasi negozio di ferramenta e o utensileria.

**DICHIARAZIONE DI CONFORMITÀ**

SPAGNI SAS via del cresto 2a 42019 scandiano reggio emilia Italia

Dichiariamo che tutti i modelli dei prodotti AGITATORE VELOX, identificati con il numero di serie ed anno di fabbricazione, ubbidiscono alla norma per le macchine 2006/42/CE, sempre e quando l'installazione, l'uso e la manutenzione vengano portati a termine d'accordo con le norme vigenti e secondo le indicazioni del manuale di istruzione.

Ivano Spagni titolare

VELOX F L110

MATRICOLA.

ANNO 2 0 2 0

Firma del legale rappresentante:

Scandiano