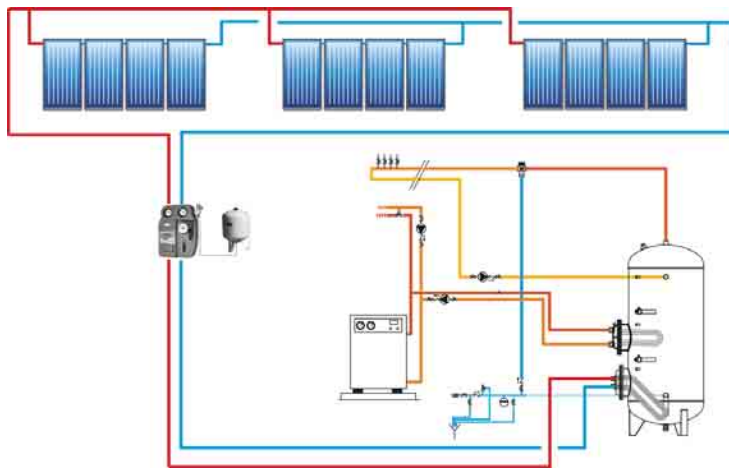
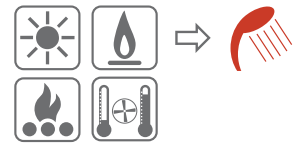


SISTEMA TERMICO SOLARE EXTRA 2 GI

SISTEMI A CIRCOLAZIONE FORZATA PER ACQUA CALDA SANITARIA CON BOLLITORE A DOPPIO SCAMBIO PER INTEGRAZIONE CALDAIA



EXTRA 2 GI

INTEGRAZIONE DI IMPIANTI ESISTENTI



Su richiesta pratica CONTO TERMICO



IMPIEGO

Il sistema termico solare **EXTRA 2 GI** è la configurazione specifica per impianti di produzione di ACS dedicata alle grandi utenze, integrati con generatori termici a basse temperature e portate volumetriche. Grazie alla presenza di un bollitore specifico per questo tipo di impiego, esso è il sistema ideale in grandi impianti con pompe di calore.

COLLETTORE SOLARE

- Coibentazione in lana minerale
- Telaio in alluminio anodizzato
- Assorbitore altamente selettivo

- Vetro temprato antigraffio
- Conforme alla norma **UNI EN 12975**

BOLLITORE

- **EXTRA 2 GI** da 2000 a 4000 lt
- Acciaio al carbonio
- Rivestimento interno Polywarm®, idoneo per acqua potabile ai sensi del D.M. n. 174 del 06.04.04, certificazioni di potabilità trattamento interno Polywarm®: ACS - SSICA - DVGW - W270 - UBA - WRAS
- 2 Scambiatori di calore a fascio tubiero in acciaio Inox 316L (superiore diritto - inferiore piegato verso il bassodi tipo Antilegionella®)

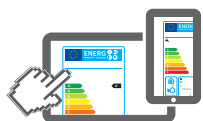
- Coibentazione **NOFIRE®** in fibra di poliestere 100% riciclabile, ad elevato isolamento termico e classe di resistenza al fuoco **B-s2d0** in conformità alla norma **EN 13501**. Rivestimento esterno in PVC.

ACCESSORI DISPONIBILI

Vedi pag. Accessori

GARANZIA

- 5 anni - Vedi condizioni generali di vendita

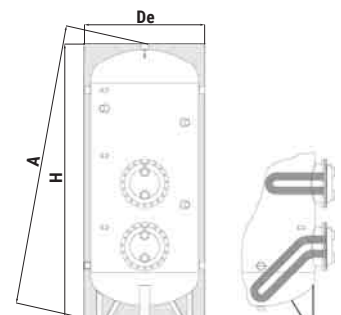


www.cordivari.it/erp
Configuratore energetico per etichetta ErP Ecodesign

RICHIEDI SEMPRE DATI CERTIFICATI DA LABORATORI QUALIFICATI

CORDIVARI Lab

TÜV Rheinland Energie und Umwelt GmbH dichiara che le procedure di testing e il laboratorio della Cordivari sono qualificati per l'esecuzione in conformità alla norma EN 15332 indicata dalla direttiva ErP Ecodesign.



COMPONENTI DEL SISTEMA

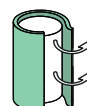
DI SERIE

Collettore Solare altamente selettivo	✓
Bollitore EXTRA 2 GI per grandi impianti	✓
Stazione solare completa con circolatore per grandi impianti	✓
Kit vaso di espansione mod. 2000: 1x80 lt - mod. 3000: 1x100 lt - mod. 4000: 1x200	✓
Fluido termovettore atossico	✓
Kit di fissaggio e raccorderia	✓

EXTRA 2 GI

CLASSE ENERGETICA

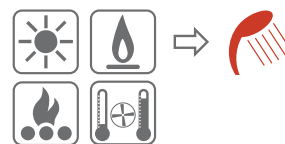
MOD.	De	H	A	Sup. Scamb. Solare	Sup. Scamb. Integr.	TESTED ErP
				[m ²]	[m ²]	
2000	1360	2492	2560	4	4	C
3000	1350	2811	2940	6	6	
4000	1500	2875	3040	8	8	



Per maggiori informazioni e dati tecnici dei bollitori e termoaccumulatori, consultare il catalogo BOLLITORI Cordivari.

SISTEMA TERMICO SOLARE EXTRA 2 GI

SISTEMI A CIRCOLAZIONE FORZATA PER ACQUA CALDA SANITARIA CON BOLLITORE A DOPPIO SCAMBIO PER INTEGRAZIONE CALDAIA



Modello Termoaccumulatore	2000	3000	4000
Nr° Collettori	12 x 2,5 m ²	16 x 2,5 m ²	20 x 2,5 m ²
Superficie totale m ²	30	40	50
Tipologia termoaccumulatore	EXTRA 2 GI		

	DESCRIZIONE MODELLO	2000EX2 30MQ TF	3000EX2 40MQ TF	4000EX2 50MQ TF
	CODICE	3410316616803	3410316616805	3410316616871

	DESCRIZIONE MODELLO	2000EX2 30MQ TP	3000EX2 40MQ TP	4000EX2 50MQ TP
	CODICE	3410316616823	3410316616825	3410316616826

ESECUZIONI SU RICHIESTA

	DESCRIZIONE MODELLO	2000EX2 30MQ TF OR	3000EX2 40MQ TF OR	4000EX2 50MQ TF OR
	CODICE	3410316616808	3410316616809	-

	DESCRIZIONE MODELLO	2000EX2 30MQ TP OR	3000EX2 40MQ TP OR	4000EX2 50MQ TP OR
	CODICE	3410316616828	3410316616829	-

	DESCRIZIONE MODELLO	2000EX2 30MQ VT	3000EX2 40MQ VT	4000EX2 50MQ VT
	CODICE	3410316616900	3410316616901	-

SISTEMI SENZA KIT DI FISSAGGIO CON COLLETTORI VERTICALI

DESCRIZIONE MODELLO	2000EX2 30MQ SZ. CARP.	3000EX2 40MQ SZ. CARP.	4000EX2 50MQ SZ. CARP.
CODICE	3410316616863	3410316616865	3410316616866

Kit di fissaggio e ulteriori componenti, vedi Accessori.